

Serie | 8 Afzuigkappen

DWB121K50
Afzuigkap wandschouwmodel,
120 cm breed
Roestvrij staal
Blok Slim design

A


De wandschouwkap wordt aan de muur gemonteerd en geeft u vrijheid in de keukeninrichting.

- **Afzuigcapaciteit:** 830 m³/h, zorgt voor een optimaal klimaat van de keuken.
- **Intensiefstand met automatische terugschakeling:** na 9 standen met temperatuuraanduiding schakelt de afzuigkap automatisch terug naar normaalstand.
- **LED-verlichting:** voor perfecte, zeer energiezuinige verlichting van de kookplaat.
- **Bijzonder stil:** hoog vermogen met maar 49 dB.

Technische Data

| | |
|---|----------------------------|
| Kleur schoorsteen : | roestvrij staal |
| Uitvoering : | Schouw |
| Keurmerken : | , CE, VDE |
| Lengte elektriciteitsnoer (cm) : | 130 |
| Hoogte afvoerbuis min/max (mm) : | 582-908/582-1018 |
| Hoogte apparaat, zonder schacht (mm) : | 46 |
| en: Minimum distance above an electric hob : | 550 |
| en: Minimum distance above a gas hob : | 650 |
| Nettogewicht (kg) : | 24,0 |
| Soort besturing : | Elektronisch |
| Instelling afzuigvermogen : | 3-standen + 2 intensief |
| Maximale afzuigcapaciteit luchtafvoer (m ³ /h) : | 650 |
| Max. capaciteit recirculatie intensiefstand (m ³ /h) : | 430 |
| Maximale afzuigcapaciteit recirculatie (m ³ /h) : | 400 |
| Afzuigcapaciteit intensiefstand (m ³ /h) : | 830 |
| Aantal lampen : | 4 |
| Geluidsniveau (dB (A) re 1pW) : | 63 |
| Diameter luchtafvoer min/max (mm/mm) : | 120 / 150 |
| Materiaal vetfilter : | Roestvrijstaal wasbaar |
| EAN-code : | 4242002814780 |
| Aansluitwaarde (W) : | 272 |
| Minimale smeltveiligheid (A) : | 10 |
| Spanning (V) : | 220-240 |
| Frequentie (Hz) : | 60; 50 |
| Type stekker : | Schuko-/Gardy. met aarding |
| Type installatie : | Wandmodel |



4 242002 814780

Serie | 8 Afzuigkappen

DWB121K50

Afzuigkap wandchouwmodel, 120 cm breed Roestvrij staal Blok Slim design

De wandchouwkap wordt aan de muur gemonteerd en geeft u vrijheid in de keukeninrichting.

Algemeen:

- Voor wandmontage
- Geschikt voor luchtafvoer of recirculatie
- Efficiënte koolborstelloze EcoSilence Drive technologie
- Afzuigcapaciteit volgens DIN/EN 61591: normaalstand 650 m³/u; intensiefstand 830 m³/u
- Dubbelzijdig zuigende ventilator
- Geluidsdruk/-niveau volgens EN 60704-3 en EN 60704-2-13 bij luchtafvoer:
Max. normaalstand: 49 dB(A) / 63 dB (re 1 pW)
Intensiefstand: 58 dB(A) / 72 dB (re 1 pW)
- Extreem stille werking

Bediening:

- Elektronische besturing met TouchControl en automatische functie
- 3 standen + 2 intensiefstanden
- Intensiefstand met automatische terugschakeling
- Eco sensor
- Automatische nalooptijd (10 minuten)
- Elektronische verzadigingsindicatie voor vetfilter(s) en koolstoffilter
- 4 x 3 W LED verlichting
- Lichtkleur: warmwit
- Lichtintensiteit: 1167 lux
- Kleurtemperatuur: 3500 K
- Dimfunctie voor de verlichting met traploze instelling van de lichtsterkte
- SoftLight
- Randafzuiging
- Roestvrijstalen filterafdekking
- Metalen vetfilter(s), uitwasbaar
- Binnenframe

Energiewaarden*:

- Energieklasse: A
- Gemiddelde energieverbruik: 36.8 kWh/jaar
- Energieklasse ventilator: A
- Energieklasse verlichting: A
- Energieklasse vetfilter: B
- Max. geluidsniveau op normaalstand: 63 dB

Technische specificaties:

- Afmetingen luchtafvoer (hxbxd): 628-954 x 1200 x 500 mm
 - Afmetingen recirculatie (hxbxd): 628-1064 x 1200 x 500 mm
 - Afmetingen recirculatie met CleanAir recirculatie-unit (hxbxd):
689 x 1200 x 500 mm - montage op buitenschacht; 809-1139 x
1200 x 500 mm - montage op binnenschacht
 - Snelmontage systeem
 - Diameter luchtafvoeraansluiting Ø 150 mm, 120 mm
 - Aansluitwaarde: 272 W
 - Voor circulatiewerking is een recirculatieset of een CleanAir recirculatie-unit (optioneel toebehoor) nodig
 - Speciale schachtverlengingen mogelijk (optioneel toebehoor)
- * Volgens de EU-norm nr. 65/2014

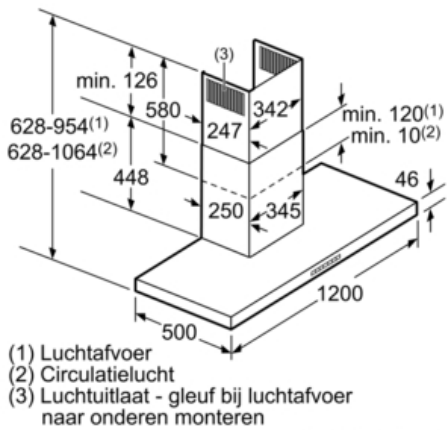
Serie | 8 Afzuigkappen

DWB121K50

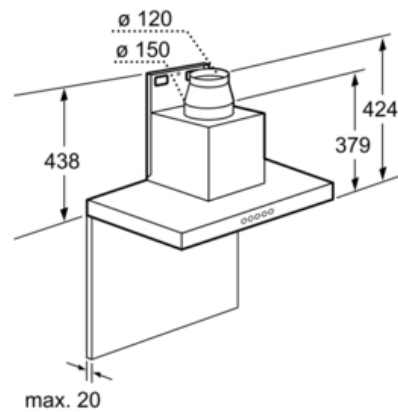
Afzuigkap wandchouwmodel, 120 cm breed

Roestvrij staal

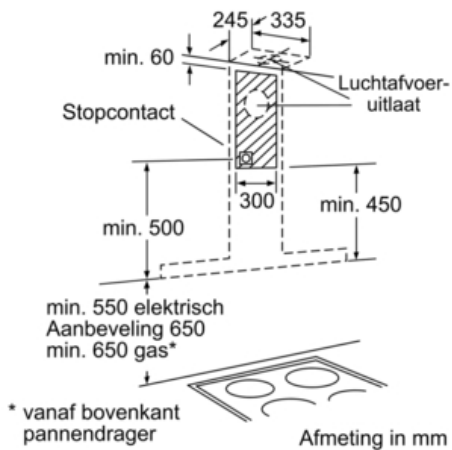
Blok Slim design



Afmeting in mm



Afmeting in mm



Afmeting in mm