

Serie | 6 Afzuigkappen
DWB091E50
Afzuigkap wandchouwmodel,
90 cm breed
Roestvrij staal
A+

De wandchouwkap wordt aan de muur gemonteerd en geeft u vrijheid in de keukeninrichting.

- **Afzuigcapaciteit:** 980 m³/h, zorgt voor een optimaal klimaat van de keuken.
- **Bijzonder stil:** hoog vermogen met maar 48 dB.
- **LED-verlichting:** voor perfecte, zeer energiezuinige verlichting van de kookplaat.
- **Intensiefstand met automatische terugschakeling:** na 9 standen met temperatuuraanduiding schakelt de afzuigkap automatisch terug naar normaalstand.

Technische Data

Kleur schoorsteen :	roestvrij staal
Uitvoering :	Schouw
Keurmerken :	CE, VDE
Lengte elektriciteitsnoer (cm) :	130
Hoogte afvoerbuys min/max (mm) :	582-908/582-1018
Hoogte apparaat, zonder schacht (mm) :	46
en: Minimum distance above an electric hob :	550
en: Minimum distance above a gas hob :	650
Nettogewicht (kg) :	19,0
Soort besturing :	Elektronisch
Instelling afzuigvermogen :	3-standen + 2 intensief
Maximale afzuigcapaciteit luchtafvoer (m ³ /h) :	620
Max. capaciteit recirculatie intensiefstand (m ³ /h) :	490
Maximale afzuigcapaciteit recirculatie (m ³ /h) :	410
Afzuigcapaciteit intensiefstand (m ³ /h) :	980
Aantal lampen :	3
Geluidsniveau (dB (A) re 1pW) :	62
Diameter luchtafvoer min/max (mm/mm) :	120 / 150
Materiaal vetfilter :	Roestvrijstaal wasbaar
EAN-code :	4242002774763
Aansluitwaarde (W) :	269
Minimale smeltveiligheid (A) :	10
Spanning (V) :	220-240
Frequentie (Hz) :	60; 50
Type stekker :	Schuko-/Gardy. met aarding
Type installatie :	Wandmodel



4 242002 774763

Serie | 6 Afzuigkappen

DWB091E50

Afzuigkap wandchouwmodel, 90 cm breed Roestvrij staal

De wandchouwkap wordt aan de muur gemonteerd en geeft u vrijheid in de keukeninrichting.

Algemeen:

- Geschikt voor luchtafvoer- of circulatiewerking
- Efficiënte koolborstelloze EcoSilence Drive technologie
- Afzuigcapaciteit volgens DIN/EN 61591: normaalstand 620 m³/u; intensiefstand 980 m³/u
- Dubbelzijdig zuigende ventilator
- Voor wandmontage
- Geluidsdruk/-niveau volgens EN 60704-3 en EN 60704-2-13 bij luchtafvoer:
Max. normaalstand: 48 dB(A) / 62 dB (re 1 pW)
Intensiefstand: 59 dB(A) / 73 dB (re 1 pW)
- Extreem stille werking

Design:

- Blok Slim design

Bediening:

- Elektronische bediening via Tiptoetsen met digitale indicatie
- 3 standen + 2 intensiefstanden
- Intensiefstand met automatische terugschakeling
- Automatische nalooptijd (10 minuten)
- Elektronische verzadigingsindicatie voor vetfilter(s) en koolstoffilter
- 3 x 3 W LED verlichting
- Dimfunctie voor verlichting
- Softlight
- Metalen vetfilter(s), uitwasbaar
- Geperforeerd roestvrij stalen afdekking
- Binnenframe

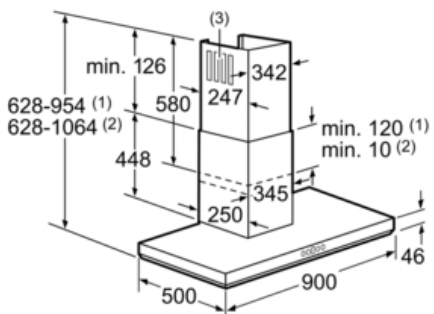
Technische specificaties:

- Afmetingen luchtafvoer (hxbxd): 628-954 x 900 x 500 mm
- Afmetingen recirculatie (hxbxd): 628-1064 x 900 x 500 mm
- Afmetingen recirculatie met CleanAir recirculatie-unit (hxbxd): 689 x 900 x 500 mm - montage op buitenschacht; 809-1139 x 900 x 500 mm - montage op binnenschacht
- Snelmontage systeem
- Diameter luchtafvoeraansluiting Ø 150 mm, 120 mm
- Aansluitwaarde: 269 W
- Voor circulatiewerking is een recirculatieset of een CleanAir recirculatie-unit (optioneel toebehoor) nodig
- Speciale schachtverlengingen mogelijk (optioneel toebehoor)

Serie | 6 Afzuigkappen

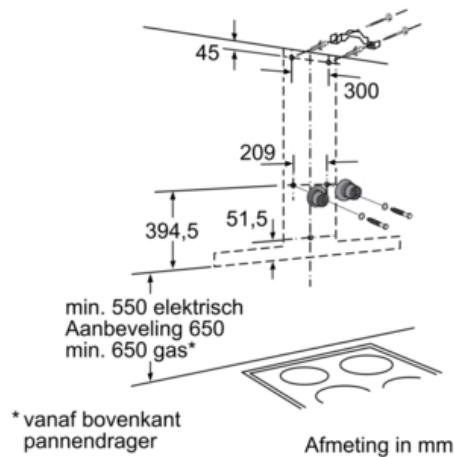
DWB091E50

Afzuigkap wandchouwmodel, 90 cm breed Roestvrij staal



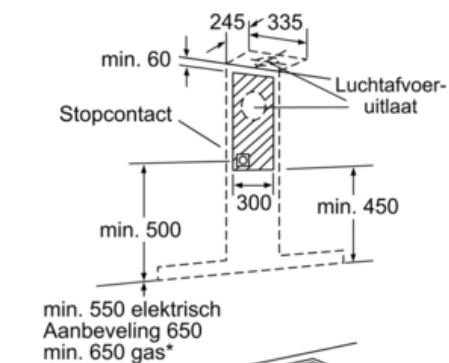
- (1) Luchtafvoer
- (2) Circulatielucht
- (3) Luchtuitlaat - sleuven bij luchtafvoer naar beneden gericht monteren

Afmeting in mm



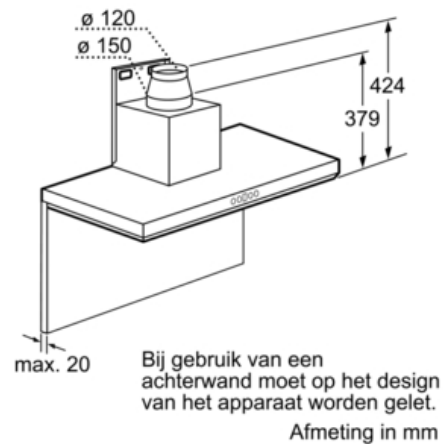
* vanaf bovenkant pannendrager

Afmeting in mm



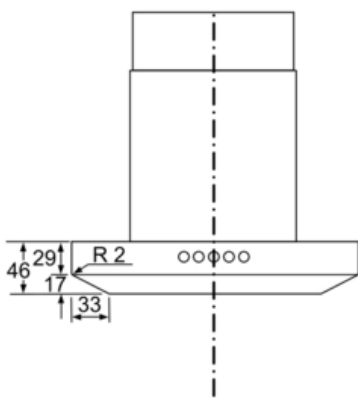
* vanaf bovenkant pannendrager

Afmeting in mm



Bij gebruik van een achterwand moet op het design van het apparaat worden gelet.

Afmeting in mm



Afmeting in mm