

**Serie | 2 Afzuigkappen**

**DFL063W50**  
**Afzuigkap vlakscherm, 60 cm**  
**breed**  
**Zilver-metallic**

**C****De vlakschermkap verdwijnt volledig onder de bovenkast.**

- **Afzuigcapaciteit:** 340 m<sup>3</sup>/h, zorgt voor een optimaal klimaat van de keuken.
- Halogeen verlichting voor optimale, energiezuinige verlichting van de kookplaat.

**Technische Data**

|  |                            |
|--|----------------------------|
| Uitvoering :   | Uittrekbaar                |
| Keurmerken :   | CE, VDE                    |
| Lengte elektriciteitsnoer (cm) :                             | 175                        |
| Inbouwafmetingen (hxbxd) :                                   | 162mm x 526mm x 290mm      |
| en: Minimum distance above an electric hob :                 | 430                        |
| en: Minimum distance above a gas hob :                       | 650                        |
| Nettogewicht (kg) :  | 8,0                        |
| Soort besturing :  | Mechanisch                 |
| Instelling afzuigvermogen :                                  | 2                          |
| Maximale afzuigcapaciteit luchtafvoer (m <sup>3</sup> /h) :  | 280                        |
| Maximale afzuigcapaciteit recirculatie (m <sup>3</sup> /h) : | 180                        |
| Aantal lampen :  | 2                          |
| Geluidsniveau (dB (A) re 1pW) :                              | 64                         |
| Diameter luchtafvoer min/max (mm/mm) :                       | 120 / 150                  |
| Materiaal vetfilter :  | Aluminium wasbaar          |
| EAN-code :   | 4242002872513              |
| Aansluitwaarde (W) :   | 130                        |
| Minimale smeltveiligheid (A) :                               | 10                         |
| Spanning (V) :   | 220-240                    |
| Frequentie (Hz) :  | 50                         |
| Type stekker :   | Schuko-/Gardy. met aarding |
| Type installatie :   | Inbouw                     |



## Serie | 2 Afzuigkappen

### DFL063W50

#### Afzuigkap vlakscherm, 60 cm breed Zilver-metallic

#### De vlakschermkap verdwijnt volledig onder de bovenkast.

##### Algemeen:

- Geschikt voor luchtafvoer of recirculatie
- Max. afzuigcapaciteit bij luchtafvoer volgens EN 61591: 340 m<sup>3</sup>/h
- Geluidsdruk/-niveau volgens EN 60704-3 en EN 60704-2-13 bij luchtafvoer: Max. normaalstand: 64 dB(A) re 1 pW (50 dB(A) re 20 µPa geluidsdruk)

##### Design:

- Telescopisch uittrekscherm zonder greeplijst, verlichting kan door toevoeging greeplijst (toebehoren) of door verlichting aan te brengen in het keukenmeubel.
- Uittrekscherm met glazen kijkvenster
- Automatisch in-en uitschakelen bij beweging van het uittrekscherm

##### Bediening:

- Tuimeltoets(en) voor bediening
- 2 standen
- 2 x 20 W halogeen verlichting
- Kleurtemperatuur: 2700 K
- Lichtintensiteit: 403 lux
- Metalen vetfilter(s), uitwasbaar

##### Energiewaarden\*:

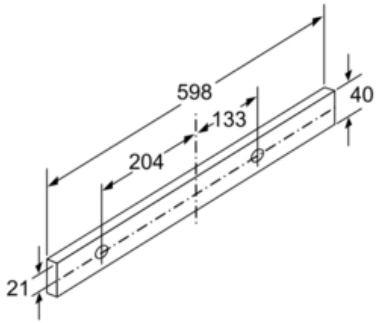
- Energieklasse: C
- Gemiddelde energieverbruik: 63.7 kWh/jaar
- Energieklasse ventilator: C
- Energieklasse verlichting: E
- Energieklasse vetfilter: C
- Max. geluidsniveau op normaalstand: 64 dB

##### Technische specificaties:

- Afmetingen luchtafvoer (hxbxd): 203-203 x 598 x 290 mm
- Afmetingen recirculatie (hxbxd): 203-203 x 598 x 290 mm
- Voor circulatiewerking is een recirculatieset (optioneel toebehoor) nodig
- Diameter luchtafvoeraansluiting Ø 150 mm, 120 mm
- Aansluitwaarde: 130 W
- Voor inbouw in een 60 cm brede bovenkast

\* Volgens de EU-norm nr. 65/2014



**Serie | 2 Afzuigkappen****DFL063W50****Afzuigkap vlakscherm, 60 cm breed  
Zilver-metallic**

Afmeting in mm