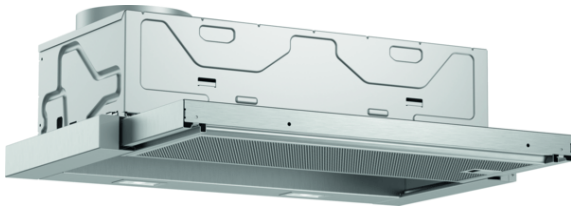


**Serie | 4, Vlakscherm afzuigkappen, 60 cm, zilvermetaalkleurig
DFL064A52**



Optionele accessoires

DSZ4545 : Recirculatieset
DSZ4685 : Greeplijst 60 cm RVS
DSZ4686 : Greeplijst 60 cm zwart

De vlakschermkap verdwijnt volledig onder de bovenkast.

- **Greeplijsten:** kies de juiste kleur uit verschillende Bosch greeplijsten.
- **Stil:** maximaal afzuigvermogen bij een laag geluidsniveau.
- **EcoSilence Drive:** de zeer efficiënte motor bespaart energie, maar niet op prestaties.
- Ledverlichting voor heldere en energiezuinige verlichting van de kookplaat.
- **Intensiefstand:** elimineert nare keukenluchtjes bijzonder stil en effectief.

Technische Data

Uitvoering :	Uittrekbaar
Keurmerken :	CE, VDE
Lengte elektriciteitsnoer (cm) :	175
Inbouwafmetingen (hxbxd) :	162mm x 526.0mm x 290mm
en: Minimum distance above an electric hob :	430
en: Minimum distance above a gas hob :	650
Nettogewicht (kg) :	7,965
Soort besturing :	Elektronisch
Maximale afzuigcapaciteit luchtafvoer (m ³ /h) :	270
Max. capaciteit recirculatie intensiefstand (m ³ /h) :	189.0
Maximale afzuigcapaciteit recirculatie (m ³ /h) :	174
Afzuigcapaciteit intensiefstand (m ³ /h) :	405
Aantal lampen :	2
Geluidsniveau (dB (A) re 1pW) :	62
Diameter luchtafvoer min/max (mm/mm) :	120 / 150
Materiaal vetfilter :	Aluminium wasbaar
EAN-code :	4242005231911
Aansluitwaarde (W) :	74
Minimale smeltveiligheid (A) :	10
Spanning (V) :	220-240
Frequentie (Hz) :	50; 60
Type stekker :	Schuko-/Gardy. met aarding
Type installatie :	Inbouw



4 242005 231911

Serie | 4, Vlakscherm afzuigkappen, 60 cm, zilvermetaalkleurig DFL064A52

De vlakschermkap verdwijnt volledig onder de bovenkast.

Algemeen:

- 60 cm
- Tiptoetsen (3 standen + intensiefstand) met LED-indicatie
- Geschikt voor luchtafvoer of recirculatie
- Afzuigcapaciteit bij luchtafvoer volgens EN61591:
Max. normaalstand 271 m³/h
Intensiefstand 405 m³/h
- Geluidsniveau volgens EN 60704-2-13 bij luchtafvoer:
Max. normaalstand: 62 dB (re 1 pW)
Intensiefstand: 69 dB (re 1 pW)
- Efficiënte koolborstelloze EcoSilence Drive technologie

Design

- Telescopisch uittrekscherm zonder greeplijst, een greeplijst is beschikbaar als toebehoren.

Bediening:

- Tiptoetsen met LED-indicatie
- Tiptoetsen voor vermogen en verlichting
- 3 standen + intensiefstand
- Intensiefstand met automatische terugschakeling na 6 minuten
- Automatische nalooptijd (10 minuten)
- Terugslagklep

Uitrusting:

- 2 x 1,5 W LED verlichting
- Kleurtemperatuur: 3500 K
- Lichtintensiteit: 294 lux
- Metalen vetfilter(s), geschikt voor de vaatwasser

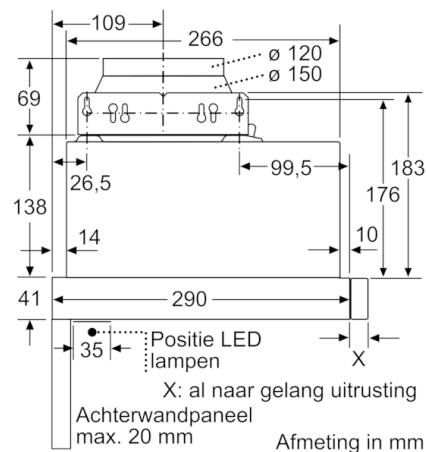
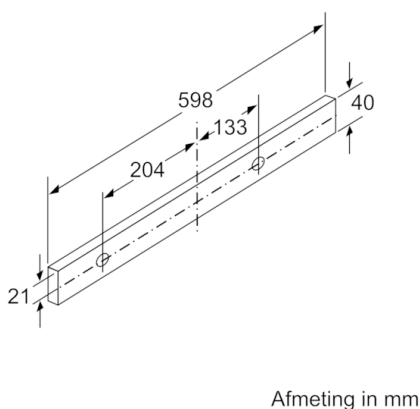
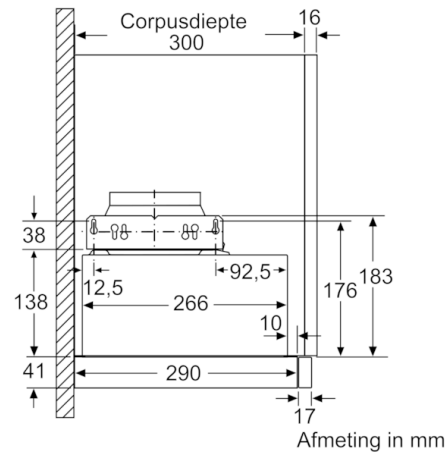
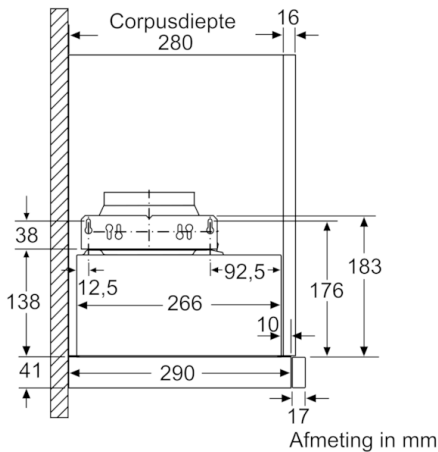
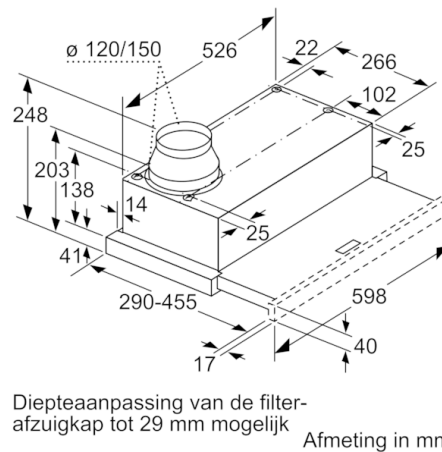
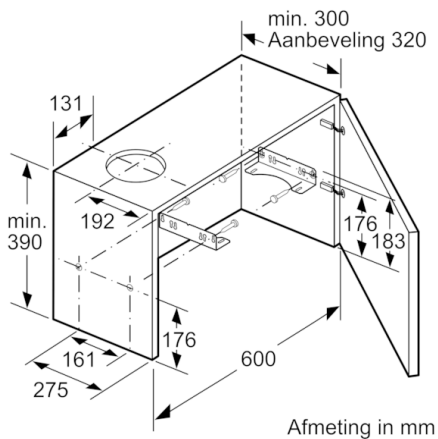
Energiewaarden:

- Energieklasse volgens EU-norm nr. 65/2014: A (op een schaal van A+++ t/m D)
- Gemiddelde energieverbruik: 22.2 kWh/jaar
- Energieklasse ventilator: B
- Energieklasse verlichting: A
- Energieklasse vetfilter: C
- Max. geluidsniveau op normaalstand: 62 dB

Technische specificaties:

- Voor inbouw in een 60 cm brede bovenkast
- Afmetingen (hxbxd):
20.3 cm x 59.8 cm x 29.0 cm
- Inbouwmaten (hxbxd):
16 cm x 53 cm x 29 cm
- Diameter luchtafvoeraansluiting Ø 150 mm, 120 mm
- Lengte aansluitsnoer 1.75 m
- Aansluitwaarde: 74 W
- Voor circulatiewerking is een recirculatieset (optioneel toebehoor) nodig
- * Volgens de EU-norm nr. 65/2014

Serie | 4, Vlakscherm afzuigkappen, 60 cm, zilvermetaalkleurig
DFL064A52



**Serie | 4, Vlakscherm afzuigkappen, 60 cm,
zilvermetaalkleurig
DFL064A52**

