

Serie | 8 Afzuigkappen

DID098R50
90 cm breed
Roestvrij staal
Plafondunit

A



De plafondunit is de perfecte oplossing voor boven een kookeiland dankzij de flexibele plafondmontage.

- **Afzuigcapaciteit:** 710 m³/h, zorgt voor een optimaal klimaat van de keuken.
- **LED-verlichting:** voor perfecte, zeer energiezuinige verlichting van de kookplaat.
- **Intensiefstand met automatische terugschakeling:** na 4M schakelt de afzuigkap automatisch terug naar normaalstand.
- **Bijzonder stil:** hoog vermogen met maar 42 dB.

Technische Data

Uitvoering :	Traditioneel
Keurmerken :	CE, NEMKO
Lengte elektriciteitsnoer (cm) :	140
Inbouwafmetingen (hxbxd) :	327mm x 825mm x 425mm
en: Minimum distance above an electric hob :	600
en: Minimum distance above a gas hob :	900
Nettogewicht (kg) :	24,0
Soort besturing :	Elektronisch
Instelling afzuigvermogen :	3
Max. capaciteit recirculatie intensiefstand (m ³ /h) :	510
Maximale afzuigcapaciteit recirculatie (m ³ /h) :	380
Afzuigcapaciteit intensiefstand (m ³ /h) :	710
Aantal lampen :	1
Geluidsniveau (dB (A) re 1pW) :	56
Diameter luchtafvoer min/max (mm/mm) :	150
Materiaal vetfilter :	Aluminium wasbaar
EAN-code :	4242002941431
Aansluitwaarde (W) :	188
Minimale smeltveiligheid (A) :	16
Spanning (V) :	220-240
Frequentie (Hz) :	50
Type stekker :	Schuko-/Gardy. met aarding
Type installatie :	Inbouw



4 242002 941431

Serie | 8 Afzuigkappen

DID098R50 **90 cm breed** **Roestvrij staal** **Plafondunit**

De plafondunit is de perfecte oplossing voor boven een kookeiland dankzij de flexibele plafondmontage.

Technische specificaties:

- Afmetingen luchtafvoer bxd: 900 x 500 mm
 - Inbouwmaten (hxbxd): 327 x 825 x 425 mm
 - Diameter luchtafvoeraansluiting Ø 150 mm
 - Aansluitwaarde: 188 W
 - Voor circulatiewerking is een CleanAir recirculatie-unit (optioneel toebehoor) nodig
- * Volgens de EU-norm nr. 65/2014*

Algemeen:

- Voor plafondmontage
- Geschikt voor luchtafvoer of recirculatie
- Efficiënte koolborstelloze EcoSilence Drive technologie
- Afzuigcapaciteit volgens DIN/EN 61591:Normaalstand 460 m³/u; intensiefstand 710 m³/u
- Dubbelzijdig zuigende ventilator
- Draaibare motor, luchtuitgang mogelijk in alle vier de richtingen
- Geluidsdruk/-niveau volgens EN 60704-3 en EN 60704-2-13 bij luchtafvoer: Max. normaalstand: 42 dB(A) / 56 dB (re 1 pW)
Intensiefstand: 52 dB(A) / 66 dB (re 1 pW)

Bediening:

- Elektronische besturing met afstandsbediening
- 3 standen + intensiefstand
- Intensiefstand met automatische terugschakeling
- Automatische nalooptijd (10 minuten)
- Verlichting met 1 x 28 W LED glaspaneel
- Lichtintensiteit: 1385 lux
- Kleurtemperatuur: 3800 K
- Dimfunctie voor de verlichting met traploze instelling van de lichtsterkte
- Randafzuiging
- Metalen vetfilter(s), uitwasbaar
- Filterafdekking met glazen paneel
- Intervalventilatie

Energiewaarden*:

- Energieklasse: A
- Gemiddelde energieverbruik: 46.4 kWh/jaar
- Energieklasse ventilator: A
- Energieklasse verlichting: A
- Energieklasse vetfilter: D
- Max. geluidsniveau op normaalstand: 56 dB

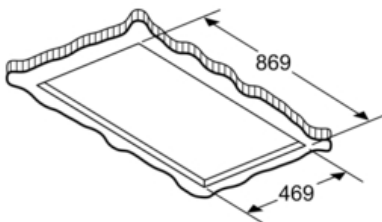
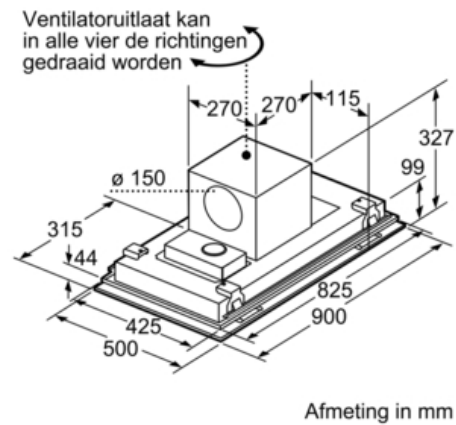
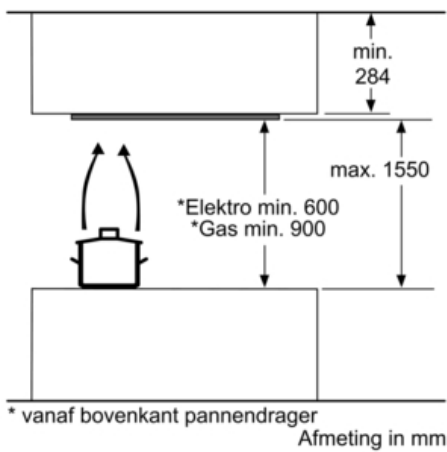
Serie | 8 Afzuigkappen

DID098R50

90 cm breed

Roestvrij staal

Plafondunit



Voor de bevestiging van de afzuigkap is een geschikt, dragend frame noodzakelijk. Het apparaat niet direct in gipsplaten of gelijksoortige lichte bouwmaterialen monteren.

Afmeting in mm