

**Serie | 8 Afzuigkappen**

**DID126G20**  
**Plafondunit, 120 cm breed**  
**Wit**



**Vrijhangende plafondunit in recirculatiestand voor eenvoudige montage aan het plafond.**

- **Afzuigcapaciteit:** zorgt met een capaciteit van 850 m<sup>3</sup>/h voor een perfect klimaat in de keuken.
- **LED-verlichting:** voor een perfecte, zeer energiezuinige verlichting van de kookplaat.
- **Intensiefstand met automatische terugschakeling:** na 9 standen met temperatuuraanduiding schakelt de afzuigkap automatisch terug naar normaalstand.

**Technische Data**

Uitvoering :	Traditioneel
Keurmerken :	CE
Lengte elektriciteits snoer (cm) :	0
en: Minimum distance above an electric hob :	600
en: Minimum distance above a gas hob :	900
Nettogewicht (kg) :	49,0
Soort besturing :	Elektronisch
Instelling afzuigvermogen :	3
Max. capaciteit recirculatie intensiefstand (m3/h) :	850
Maximale afzuigcapaciteit recirculatie (m3/h) :	780
Aantal lampen :	1
Diameter luchtafvoer min/max (mm/mm) :	150
Materiaal vetfilter :	Aluminium wasbaar
EAN-code :	4242002909042
Aansluitwaarde (W) :	192
Minimale smeltveiligheid (A) :	16
Spanning (V) :	220-240
Frequentie (Hz) :	50
Type stekker :	zonder stekker
Type installatie :	Inbouw



4 242002 909042

## Serie | 8 Afzuigkappen

### DID126G20

#### Plafondunit, 120 cm breed Wit

#### Vrijhangende plafondunit in recirculatiestand voor eenvoudige montage aan het plafond.

---

##### Algemeen:

- Voor plafondmontage
- Geschikt voor recirculatie
- 2 high-performance motoren
- Afzuigcapaciteit in recirculatiestand:  
Max. normaalstand: 780 m<sup>3</sup>/h  
Intensiefstand: 850 m<sup>3</sup>/h
- Geluidsdruk/-niveau bij recirculatie:  
max. normaalstand: 70 dB(A) re 1 pW (56 dB(A) re 20 µPa  
geluidsdruk)  
Intensiefstand: 72 dB(A) re 1 pW (58 dB(A) re 20 µPa  
geluidsdruk)

##### Bediening:

- Elektronische besturing met afstandsbediening
- Draadloze afstandsbediening
- 3 standen + intensiefstand
- Intensiefstand met automatische terugschakeling
- Intervalventilatie
- Automatische nalooptijd (15 minuten)
- Verlichting: 1 x LED glaspaneel
- Lichtintensiteit: 580 lux
- Kleurtemperatuur: 4000 K
- Randafzuiging
- Filterafdekking met glazen paneel
- Metalen vetfilter(s), uitwasbaar
- Elektronische verzadigingsindicatie voor vetfilter(s) en koolstoffilter

##### Energiewaarden\*:

- Energieklasse: NO\_FEATURE
- Gemiddelde energieverbruik: NO\_FEATURE kWh/jaar
- Energieklasse ventilator: NO\_FEATURE
- Energieklasse verlichting: NO\_FEATURE
- Energieklasse vetfilter: NO\_FEATURE
- Max. geluidsniveau op normaalstand: NO\_FEATURE dB

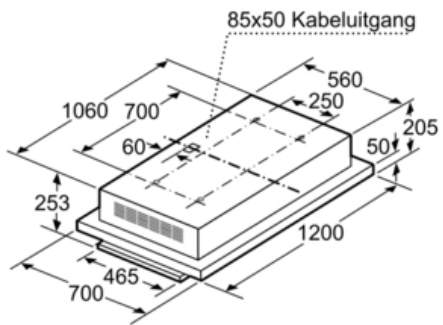
##### Technische specificaties:

- Afmetingen recirculatie (hxbxd): 253 x 1200 x 700 mm
- Aansluitwaarde: 192 W
- Voor circulatiewerking is een koolstoffilter (optioneel toebehoor) nodig

## Serie | 8 Afzuigkappen

**DID126G20**

**Plafondunit, 120 cm breed**  
**Wit**



Afmeting in mm

