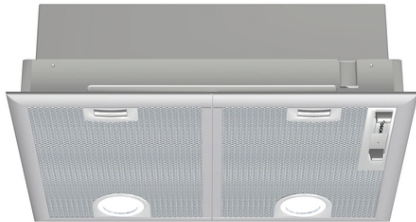


**Serie | 4 Afzuigkappen**

**DHL555B**  
**Afzuigunit, 53 cm**  
**Zilver-metallic**



05/01 DHL 545 S

**D**

**De eilandschouwkap biedt u flexibiliteit in de keukenindeling: de kap kan aan de muur of boven een kookeiland worden gemonteerd.**

- **Afzuigcapaciteit:** 650 m<sup>3</sup>/h, zorgt voor een optimaal klimaat van de keuken.
- **Intensiefstand:** elimineert nare keukenluchtjes bijzonder stil en effectief.
- Halogeen verlichting voor optimale, energiezuinige verlichting van de kookplaat.
- **Bijzonder stil:** hoog vermogen met maar 45 dB.

**Technische Data**

Uitvoering :	Traditioneel
Keurmerken :	CE, VDE
Lengte elektriciteitsnoer (cm) :	130
Inbouwafmetingen (hxbxd) :	255mm x 500mm x 350mm
en: Minimum distance above an electric hob :	650
en: Minimum distance above a gas hob :	650
Nettogewicht (kg) :	7,0
Soort besturing :	Mechanisch
Instelling afzuigvermogen :	3
Maximale afzuigcapaciteit luchtafvoer (m <sup>3</sup> /h) :	420
Max. capaciteit recirculatie intensiefstand (m <sup>3</sup> /h) :	430
Maximale afzuigcapaciteit recirculatie (m <sup>3</sup> /h) :	320
Afzuigcapaciteit intensiefstand (m <sup>3</sup> /h) :	650
Aantal lampen :	2
Geluidsniveau (dB (A) re 1pW) :	59
Diameter luchtafvoer min/max (mm/mm) :	150 / 120
Materiaal vetfilter :	Aluminium wasbaar
EAN-code :	4242002258508
Aansluitwaarde (W) :	240
Minimale smeltveiligheid (A) :	10
Spanning (V) :	220-240
Frequentie (Hz) :	50
Type stekker :	Schuko-/Gardy. met aarding
Type installatie :	Inbouw



4 242002 258508

## Serie | 4 Afzuigkappen

### DHL555B

#### Afzuigunit, 53 cm Zilver-metallic

**De eilandschouwkap biedt u flexibiliteit in de keukenindeling: de kap kan aan de muur of boven een kookeiland worden gemonteerd.**

---

#### Algemeen:

- Afzuigunit
- Geschikt voor luchtafvoer of recirculatie
- Afzuigcapaciteit bij luchtafvoer volgens EN61591:  
normaalstand 420 m<sup>3</sup>/h, intensiefstand 650 m<sup>3</sup>/h
- Dubbelzijdig zuigende ventilator
- Geluidsdruk/-niveau volgens EN 60704-3 en EN 60704-2-13 bij  
luchtafvoer:  
Max. normaalstand: 45 dB(A) / 59 dB (re 1 pW)  
Intensiefstand: 55 dB(A) / 69 dB (re 1 pW)

#### Bediening:

- Schuifregelaar voor bediening
- 3 standen + intensiefstand
- 2 x 20 W halogeen verlichting
- Lichtkleur: warmwit
- Kleurtemperatuur: 2800 K
- Lichtintensiteit: 335 lux
- Metalen vetfilter(s) met aluminium raam, uitwasbaar

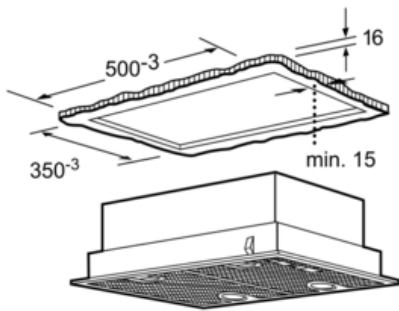
#### Energiewaarden\*:

- Energieklasse: D
- Gemiddelde energieverbruik: 111.4 kWh/jaar
- Energieklasse ventilator: D
- Energieklasse verlichting: F
- Energieklasse vetfilter: B
- Max. geluidsniveau op normaalstand: 59 dB

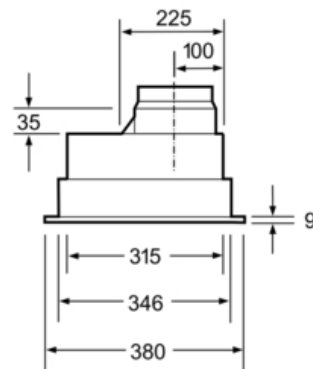
#### Technische specificaties:

- Inbouwmaten (hxbxd): 255 x 500 x 350 mm
- Afmetingen luchtafvoer (hxbxd): 255 x 530 x 380 mm
- Afmetingen recirculatie (hxbxd): 255 x 530 x 380 mm
- Voor circulatiewerking is een koolstoffilter (optioneel toebehoor) nodig
- In te bouwen in een schouw of speciale kast
- Luchtafvoeraansluiting Ø 120, 150 mm
- Aansluitwaarde: 240 W

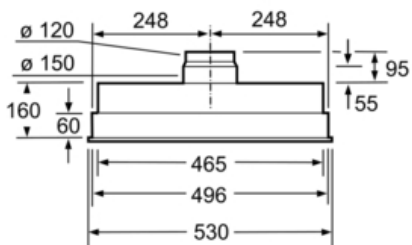
\* Volgens de EU-norm nr. 65/2014

**Serie | 4 Afzuigkappen**
**DHL555B**
**Afzuigunit, 53 cm**
**Zilver-metallic**


Afmeting in mm



Afmeting in mm



Afmeting in mm