

**Serie | 2 Afzuigkappen**

**DHL535C**  
**Zilver-metallic**  
**Afzuigunit, 53 cm**


**E**

**De eilandschouwkap biedt u flexibiliteit in de keukenindeling: de kap kan aan de muur of boven een kookeiland worden gemonteerd.**

- **Afzuigcapaciteit:** 250 m<sup>3</sup>/h, zorgt voor een optimaal klimaat van de keuken.
- **Intensiefstand:** elimineert nare keukenluchtjes bijzonder stil en effectief.
- Halogeen verlichting voor optimale, energiezuinige verlichting van de kookplaat.
- **Bijzonder stil:** hoog vermogen met maar 41 dB.

**Technische Data**

Uitvoering :	Traditioneel
Keurmerken :	CE, VDE
Lengte elektriciteitsnoer (cm) :	130
Inbouwafmetingen (hxbxd) :	235mm x 500mm x 260mm
en: Minimum distance above an electric hob :	650
en: Minimum distance above a gas hob :	650
Nettogewicht (kg) :	5,0
Soort besturing :	Mechanisch
Instelling afzuigvermogen :	2
Maximale afzuigcapaciteit luchtafvoer (m <sup>3</sup> /h) :	170
Max. capaciteit recirculatie intensiefstand (m <sup>3</sup> /h) :	240
Maximale afzuigcapaciteit recirculatie (m <sup>3</sup> /h) :	160
Afzuigcapaciteit intensiefstand (m <sup>3</sup> /h) :	250
Aantal lampen :	2
Geluidsniveau (dB (A) re 1pW) :	55
Diameter luchtafvoer min/max (mm/mm) :	120
Materiaal vetfilter :	Aluminium wasbaar
EAN-code :	4242002258461
Aansluitwaarde (W) :	230
Minimale smeltveiligheid (A) :	10
Spanning (V) :	220-240
Frequentie (Hz) :	50
Type stekker :	Schuko-/Gardy. met aarding
Type installatie :	Inbouw



4 242002 258461

## Serie | 2 Afzuigkappen

### DHL535C

#### Zilver-metallic Afzuigunit, 53 cm

**De eilandschouwkap biedt u flexibiliteit in de keukenindeling: de kap kan aan de muur of boven een kookeiland worden gemonteerd.**

---

#### Algemeen:

- Afzuigunit
- Geschikt voor luchtafvoer of recirculatie
- Afzuigcapaciteit bij luchtafvoer volgens EN61591: normaal stand 170 m<sup>3</sup>/h, intensief stand 250 m<sup>3</sup>/h
- Dubbelzijdig zuigende ventilator
- Geluidsdruk/-niveau volgens EN 60704-3 en EN 60704-2-13 bij luchtafvoer:  
Max. normaalstand: 41 dB(A) / 55 dB (re 1 pW)  
Intensiefstand: 51 dB(A) / 65 dB (re 1 pW)

#### Bediening:

- Tuimeltoets(en) voor capaciteitsregeling met 2 standen + intensiefstand
- 2 standen + intensiefstand
- 2 x 30 W halogeen verlichting
- Lichtkleur: warmwit
- Lichtintensiteit: 196 lux
- Kleurtemperatuur: 2700 K
- Metalen vetfilter(s), uitwasbaar

#### Energiewaarden\*:

- Energieklasse: E
- Gemiddelde energieverbruik: 129.2 kWh/jaar
- Energieklasse ventilator: F
- Energieklasse verlichting: G
- Energieklasse vetfilter: F
- Max. geluidsniveau op normaalstand: 55 dB

#### Technische specificaties:

- Inbouwmaten (hxbxd): 235 x 500 x 260 mm
- Afmetingen luchtafvoer (hxbxd): 235 x 530 x 280 mm
- Afmetingen recirculatie (hxbxd): 235 x 530 x 280 mm
- Voor circulatiewerking is een koolstoffilter (optioneel toebehoor) nodig
- In te bouwen in een schouw of speciale kast
- Luchtafvoeraansluiting Ø 120, 120 mm
- Aansluitwaarde: 230 W

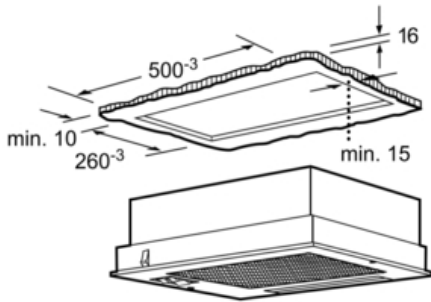
\* Volgens de EU-norm nr. 65/2014

## Serie | 2 Afzuigkappen

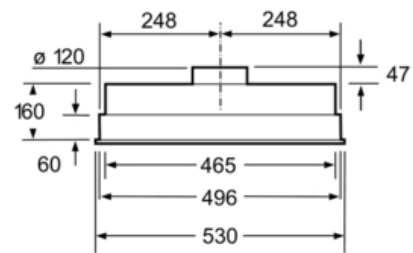
**DHL535C**

**Zilver-metallic**

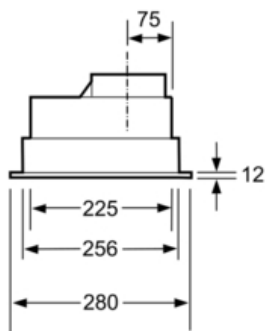
**Afzuigunit, 53 cm**



Afmeting in mm



Afmeting in mm



Afmeting in mm