

**Serie | 4, Geïntegreerde blokdesign
schouwkap, 60 cm, inox
DBB66AF50**



Optionele accessoires

DWZ0IB0U0 : Recirculatieset
 DWZ0IB5G0 : Schachtverlening 120 mm
 DWZ0IB5N0 : Schachtverlening 187-360 mm
 DWZ0IM0A0 : Koolfilter (vervanging)
 DWZ0IT0P0 : Regeneerbaar koolfilter (vervanging)
 DWZ1IT1D1 : Regeneerbaar recirculatieset
 DWZ1IX1B6 : CleanAir Plus koolfilter (vervanging)
 DWZ1IX1C6 : Cleanair Plus recirculatieset

**Perfect geïntegreerde blok schouwkap
voor optimaal gebruik van de ruimte in uw
bovenkast.**

- Ledverlichting voor heldere en energiezuinige verlichting van de kookplaat.
- Reinigt de lucht met een vetfilter en zorgt voor een optimaal klimaat in je keuken.
- 3-traps vermogensniveau-opties die passen bij jouw kookstijl en recepten
- Vaatwasmachinebestendige aluminium gaasfilters

Technische Data

Keurmerken :	CE
Lengte elektriciteitsnoer (cm) :	150
Inbouwafmetingen (hxbxd) :	356mm x 562.0mm x 310mm
Hoogte apparaat, zonder schacht (mm) :	60
en: Minimum distance above an electric hob :	500
en: Minimum distance above a gas hob :	650
Nettogewicht (kg) :	9,246
Soort besturing :	Mechanisch
Instelling afzuigvermogen :	3
Maximale afzuigcapaciteit luchtafvoer (m3/h) :	620
Maximale afzuigcapaciteit recirculatie (m3/h) :	460
Aantal lampen :	2
Geluidsniveau (dB (A) re 1pW) :	70
Diameter luchtafvoer min/max (mm/mm) :	150
Materiaal vetfilter :	Aluminium wasbaar
EAN-code :	4242005163670
Aansluitwaarde (W) :	255
Spanning (V) :	220-240
Frequentie (Hz) :	50; 60



4 242005 163670

Serie | 4, Geïntegreerde blokdesign schouwkap, 60 cm, inox DBB66AF50

Perfect geïntegreerde blok schouwkap voor optimaal gebruik van de ruimte in uw bovenkast.

Algemene informatie:

- Voor inbouw in een werkblad
- Geschikt voor luchtafvoer of recirculatie
- Efficiënte condensatormotor
- Afzuigcapaciteit bij luchtafvoer volgens DIN/EN 61591:
max. normaalstand 620 m³/h
- Geluidsniveau volgens EN 60704-2-13 bij luchtafvoer:
Max. normaalstand: 70 dB dB(A) re 1 pW

Bediening:

- Verzinkbare draaiknop voor vermogen en verlichting
- 3 standen

Comfort / Zekerheid:

- 2 x 2,5 W LED verlichting
- Kleurtemperatuur: 3500 K
- Lichtintensiteit: 76 lux
- Metalen vetfilter(s), geschikt voor de vaatwasser
- Inklapbaar glazen scherm
- Terugslagklep

Prestaties en verbruik:

- Energieklasse volgens EU-norm nr. 65/2014: A
(op een schaal van A+++ t/m D)
- Gemiddelde energieverbruik: 56.5 kWh/jaar
- Energieklasse ventilator: A
- Energieklasse verlichting: A
- Energieklasse vetfilter: C
- Max. geluidsniveau op normaalstand: 70 dB

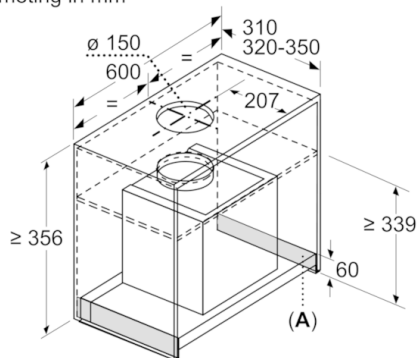
Technische specificaties:

- Inbouwmaten (hxbxd):
36 cm x 56 cm x 31 cm
- Afmetingen (hxbxd):
35.6 cm x 59.4 cm x 31.0 cm
- Diameter luchtafvoeraansluiting Ø 150 mm
- Aansluitwaarde: 255 W
- Vulstrips voor installatie in een bovenkast met max. diepte van
350 mm.
- Lengte aansluitsnoer 1.5 m
- Voor circulatiewerking is een recirculatieset of een CleanAir
recirculatie-unit (optioneel toebehoor) nodig

* Volgens de EU-norm nr. 65/2014

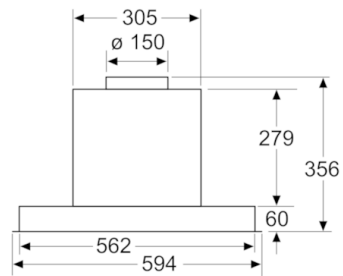
**Serie | 4, Geïntegreerde blokdesign
schouwkap, 60 cm, inox
DBB66AF50**

Afmeting in mm

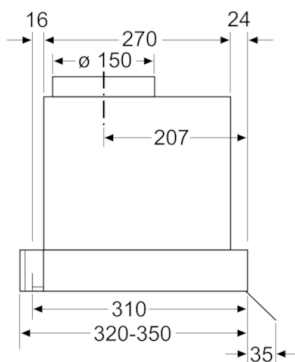


A: Bereik zonder scharnieren

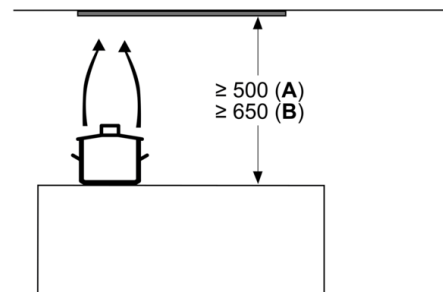
Afmeting in mm
Vooranzicht



Afmeting in mm
Zijaanzicht



Afmeting in mm



Vanaf bovenkant pannenhouder:

A: Elektro
B: Gas