



Volledig geïntegreerde vaatwasser XV (60 cm)



Uitvoering

- 13 couverts
- energielabel: A++
- waterverbruik: 10,8 liter
- energieverbruik: 0,932 kWh
- geluidsniveau (IEC60704-3): 45 dB(A)

Programma's en functies

- 5 programma's: intensief 70 °C, normaal 65 °C, 30 min 60 °C, eco 50 °C

Bediening

- zwart bedieningspaneel
- uitgestelde starttijd: 3-6 uur
- zout en glansspoelmiddel indicatie

Interieur

- donkergrijze korven
- bestekkorf
- onderkorf: 2 neerklapbare bordensteunen
- bovenkorf in hoogte verstelbaar
- plafondsproeier

Veiligheid

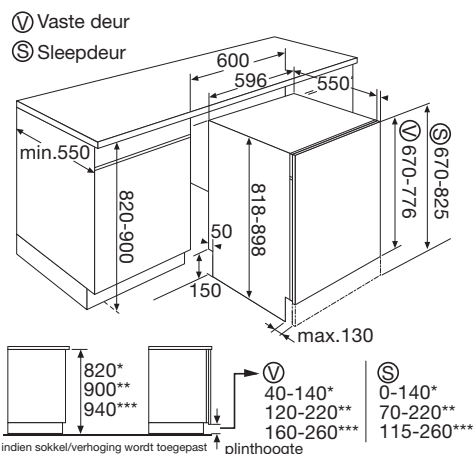
- extra veilig door aquastop/aquacontrol

Bijzonderheden

- watersensor, u verbruikt nooit meer water dan nodig is
- beladingssensor met automatische halve belading
- akoestisch eindsignaal
- zelfreinigende filters
- met speciale sleepdeur (de vaatwasser installeren op hoogte of met de deur volledig op de grond wordt nu eenvoudig)
- vanaf deurpanelen 670 mm
- geen uitsparing in plint nodig
- toepassing mogelijk voor zowel hoge als lage plinten
- ATAG geeft 10 jaar garantie op de borstelloze motor

Technische specificaties

- op ooghoogte in te bouwen
- aansluitwaarde: 2,20 kW


VA63211LT zwart
€ 1.149,-