

MAGNA



## Multifunctionele oven met geïntegreerde magnetron en TFT-display

CX4574MN zwart glas



### Uitvoering

- ovenruimte inhoud: 50 liter
- klapdeur (soft-close)

### Functies

- 11 ovenfuncties, waaronder: hetelucht, Eco-hetelucht, boven- en onderwarmte, hetelucht + bovenwarmte, hetelucht + onderwarmte, hetelucht + boven - en onderwarmte, bovenwarmte + ventilator, grote grill, pro roast
- 2 combinatiefuncties voor oven en magnetron
- magnetronvermogen instelbaar 6 niveaus
- 3 combinatiestanden: hetelucht + magnetron, grote grill + magnetron, hetelucht + grote grill + magnetron
- memory functie met 10 geheugenplaatsen voor uw eigen favoriete bereiding
- Quick-start
- vermogen magnetron 90 - 1000 W, geïntegreerde roterende antenne voor de verdeling van de magnetrongolven
- 120 automatische programma's

### Bediening

- kleuren TFT touch screen
- programmeerbare eindtijd (uitgestelde start)
- temperatuur instelbaar per 5 °C, van 40 - 250 °C
- 4 inschuifniveaus, voor meerdere gerechten

### Schoonmaakbaarheid

- easy clean emaille binnenruimte / gladde ovenwanden
- Aqua Clean schoonmaaksysteem (weekt vuil los)

### Veiligheid

- koele deur met 3 overruiten
- kinderslot
- koelventilator

### Bijzonderheden

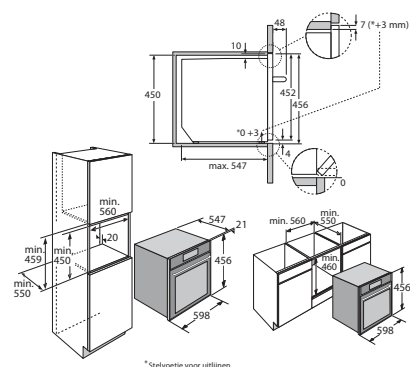
- zonder draaiplateau, handig voor vierkante schalen
- perfect te combineren met één of meerdere apparaten uit de ATAG MAGNA-lijn
- soft-close deursysteem

### Toebehoren

- 2 grillroosters
- 1 geëmailleerde bakplaten
- 1 glazen bakplaat

### Technische specificaties

- aansluitwaarde: 3,40 kW



\*Stelvoetje voor uittijnen

EANnr: 8715393168504

**ATAG**  
we love to cook