



Multifunctionele oven met pyrolyse schoonmaaksysteem en TFT-display



Uitvoering

- ovenruimte inhoud: 51 liter
- klapdeur (soft-close en soft-opening)
- energielabel: A

Ovenfuncties

- 11 ovenfuncties, waaronder: hetelucht, Eco-hetelucht, grote grill, kleine grill, grill + ventilator, onder- en bovenwarmte, onder- en bovenwarmte + ventilator, onderwarmte, ontdooien, pro roast
- 87 automatische programma's (koken en ontdooien) met gewichtsingave
- snel voorverwarmfunctie
- memory functie met 10 geheugenplaatsen voor uw eigen favoriete bereiding
- culisensor kerntemperatuurmeter
- grillspit en draaispitmotor

Bediening

- TFT touchscreen
- digitale timer met uitschakelfunctie
- programmeerbare bereidingstijd en eindtijd (uitgestelde start)
- temperatuurbereik: 30 - 275 °C
- op twee niveaus volledig uittrekbare telescoopgeleiding voor de bakplaten, grillroosters en stoomschalen

Schoonmaakbaarheid

- easy clean emaille binnenruimte
- gladde ovenwanden
- uitneembare binnenruit
- Aqua-clean schoonmaaksysteem (weekt vuil los)
- pyrolyse schoonmaaksysteem

Veiligheid

- koele deur met 4 ovenruiten
- kinderslot
- deurvergrendeling

Bijzonderheden

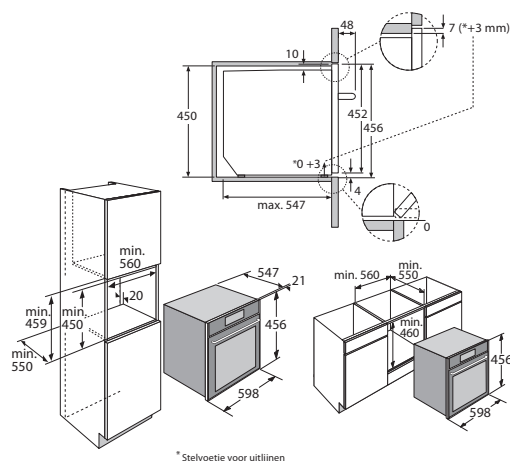
- inbouw mogelijk: hoge kast, onder werkblad
- perfect te combineren met één of meerdere apparaten uit de ATAG MAGNA-lijn
- soft-close en soft-opening deursysteem

Toebehoren

- 1 diepe bakplaat
- 1 ondiepe bakplaat
- 2 grillroosters
- pyrolyse zijrekjes voor pyrolyse cyclus

Technische specificaties

- aansluitwaarde: 3,40 kW



* Stelvoetje voor uittijnen