



Multifunctionele oven met pyrolyse-schoonmaaksysteem en TFT-display (45 cm)

ZX4511D

RVS



Uitvoering

- ovenruimte inhoud: 51 liter
- klapdeur (soft-close)
- energielabel: A

Ovenfuncties

- 11 ovenfuncties : hetelucht, Eco-hetelucht, grote grill, kleine grill, grill + ventilator, onder- en bovenwarmte, onderwarmte en ventilator, onderwarmte, onderwarmte + hetelucht, bovenwarmte, pro roast
- 87 automatische programma's (koken en ontdooien) met gewichtsingave
- snel voorverwarmfunctie
- meerfase koken

Bediening

- intuïtieve bediening door metalen draaiknoppen en interactieve touch control toetsen
- kleuren TFT scherm
- grafische en tekstuele weergave van tijd, temperatuur en ovenfunctie met afbeeldingen van gerechten
- temperatuur instelbaar per 5 °C, van 30 - 275 °C
- 4 inschuifniveaus, voor meerdere gerechten
- op 1 niveau volledig uittrekbare telescoopgeleiding voor de bakplaten en grillroosters

Schoonmaakbaarheid

- anti-fingerprint RVS
- easy clean emaille binnenruimte / gladde ovenwanden
- uitneembare binnenruit
- Aqua Clean schoonmaaksysteem (weekt vuil los)
- pyrolyse schoonmaaksysteem

Veiligheid

- koele deur met 4 ovenruiten
- kinderslot
- koelventilator
- deurvergrendeling

Bijzonderheden

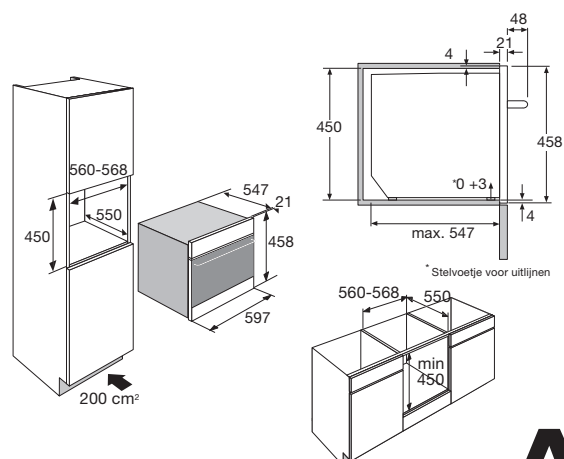
- inbouw mogelijk in: hoge kast, onder werkblad
- met stelvoetjes

Toebehoren

- 2 ondiepe bakplaten
- 2 grillroosters

Technische specificaties

- aansluitwaarde: 2,60 kW



EANnr: 8715393128614

ATAG
we love to cook