

## Keramische kookplaat (77 cm)



### Uitvoering

- keramisch glas met randloze afwerking
- tweekleurige zone bedrukking

### Kookzones

- 4 kookzones:
  - linksvoor: dubbelkringszone Ø 140, 210 mm / 30-2200 W
  - linksachter: Ø 145 mm / 36 - 1200 W
  - rechtsvoor: Ø 180 mm / 54 - 1800 W
  - rechtsachter: Ø 180 mm / 45 - 2000 W
- zeer snel opwarmende Cooklight elementen met hoog rendement en goede warmteverdeling
- extra ruime afstand tussen de zones

### Bediening

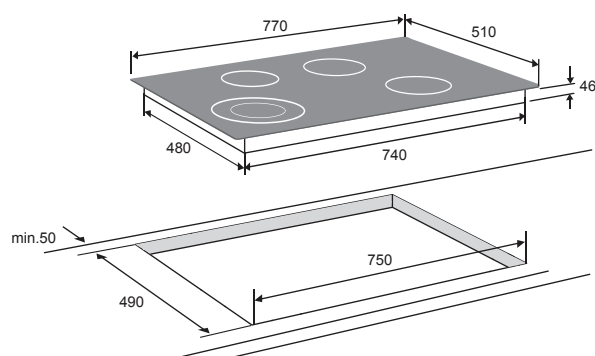
- full touch control
- 9 vermogensstanden
- 4 digitale timers met uitschakelfunctie bij het verstrijken van de ingestelde kookduur of te gebruiken als kookwekker (stand alone)
- automatische (aan)kookfunctie

### Veiligheid

- centrale toets om alle kookzones in één keer uit te schakelen
- automatische kookduurbegrenzing
- restwarmte indicatie per zone
- kinderslot
- key lock function (alle ingestelde vermogensstanden blijven vast staan)

### Technische specificaties

- inbouwdiepte: 46 mm
- 2-fasen aansluiting
- aansluitwaarde: 7,20 kW



HL7271G

zwart glas

€ 1.069,-

