



Side-by-side koelvriescombinatie met wijnkoeler



Uitvoering

- energielabel: A+
- totale netto inhoud: 570 liter
- RVS (met anti-fingerprint coating) en RVS handgrepen
- UV-filter coating op glazen deur
- heldere led binnenverlichting

Koelgedeelte

- netto inhoud: 492 liter (inclusief wijnkoeler)
- automatisch ontdooisysteem
- Cool flow: optimale temperatuurverdeling
- Fast cool
- 5 transparante, verstelbare deurvakken met luxe afwerking, waarvan 1 speciaal deurvak voor grotere flessen inclusief flessenhouder
- 1 flessenhouder
- 6 luxe draagplateaus van veiligheidsglas, waarvan 5 in hoogte verstelbaar
- grote groentelade op telescopische geleiding

Vriesgedeelte

- netto inhoud: 78 liter
- 4-sterren vriezer
- invriesvermogen: 10 kg per 24 uur
- bewaartijd bij storing: 25 uur
- No Frost: nooit meer ontdooien
- Fast freeze
- 4 transparante vrieslades
- uitneembare legplateaus van veiligheidsglas voor meer ruimte

Wijnkoeler

- ruimte voor 36 wijnflessen
- 4 houten legplateaus
- 1 klimaatzone, instelbaar van 6 - 16 °C

Bediening

- elektronische temperatuurregeling
- led display met aparte temperatuurweergave van koel- en vriesgedeelte en wijnkoeler
- touch control bediening, gescheiden voor koel- en vriesgedeelte en wijnkoeler

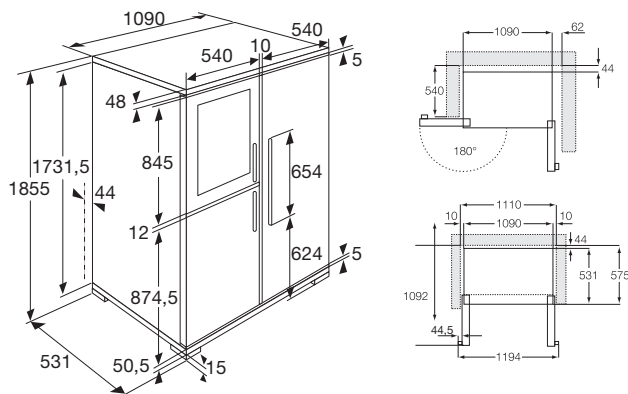
Bijzonderheden

- temperatuur- en deur open alarm
- symmetrische deurverdeling

Technische specificaties

- geschikt voor omgevingstemperatuur: SN-ST (10-38°C)
- energieverbruik: 429 kWh/jaar
- geluidsniveau: 38 dB(A)
- aansluitwaarde: 280 W
- Mogelijkheid tot plaatsing en uitlijning door een ATAG-specialist € 125,-

- de KA2411DW bestaat uit: AC2411S + KA2411L + KA2411R en is alleen te bestellen als set



KA2411DW RVS

€ 4.905,-

