



Wandafzuigkap, Waal (90 cm)



Uitvoering

- maximale afzuigcapaciteit 930 m³/h
- geluidsniveau 47 dB(A) op stand 2
- EC motor: zeer geruisarme motor, borstelloos, voor een lange levensduur, zeer efficiënt
- met geluidsdemping
- geschikt voor afvoer naar buiten
- geschikt voor recirculatie
- Air Logic HR afzuigstelsysteem
- dimbare verlichting 2 x 3,5 W LED spot

ACC928
AW311F
RMS9192A

Long Life koolstoffilter voor recirculatie € 49,-
 luxe RVS achterwand € 339,-
 recirculatie modificatieset (wand) grafiet (koolstoffilter met bevestigingsbeugel, T-stuk en een grafiet bovenmantel met recirculatie sleuren € 169,-

Bediening

- elektronische tiptoetsen
- 9 snelheden inclusief 3 intensiefstanden; omschakelbaar naar 5 standen
- intensiefstand met automatische terugschakeling
- Clean air functie (12 uur)
- automatische nalooptestand (10 minuten)
- reinigingsindicatie vetfilter
- reinigingsindicatie koolstoffilter

Schoonmaakbaarheid

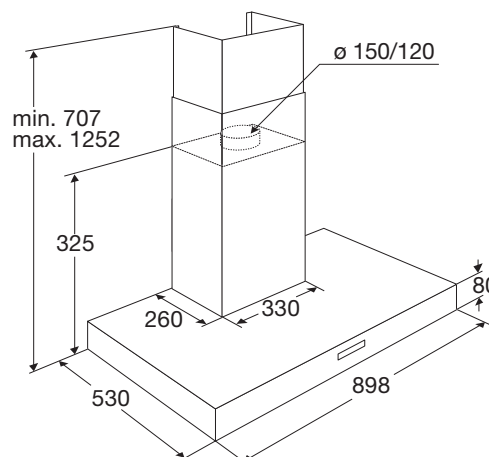
- 3 robuuste RVS filtercassettes, met hoogwaardige afwerking, speciaal geschikt voor reiniging in de vaatwasser
- 1 uitwasbaar Longlife koolstoffilter (optioneel)

Bijzonderheden

- vereiste hanghoogte boven gaskookplaat minimaal 65 cm en inductie- en keramische kookplaten minimaal 55 cm

Technische specificaties

- energie efficiëntieklasse: A+
- afvoer Ø 150 -125 -120 mm
- aansluitwaarde: 237 W



WS9011SAM RVS

€ 1.495,-