



Wandafzuigkap, Waal (120 cm)



Uitvoering

- maximale afzuigcapaciteit 930 m³/h
- geluidsniveau 47 dB(A) op stand 2
- EC motor: zeer geruisarme motor, borstelloos, voor een lange levensduur, zeer efficiënt
- met geluidsdemping
- geschikt voor afvoer naar buiten
- geschikt voor recirculatie
- Air logic HR afzuigstelsysteem
- dimbare verlichting 3 x 3,5 W led spot

ACC928
RMS9111A

Long Life koolstoffilter voor recirculatie € 49,-
recirculatie modificatieset (wand) RVS
(koolstoffilter met RVS bevestigingsbeugel,
metalen T-stuk en een RVS bovenmantel
met recirculatie sleuven € 169,-

Bediening

- full touch control
- 9 snelheden inclusief intensiefstand
- intensiefstand met automatische terugschakeling
- Clean air functie (12 uur)
- automatische naloopstand (10 minuten)
- reinigingsindicatie vetfilter
- reinigingsindicatie koolstoffilter

Schoonmaakbaarheid

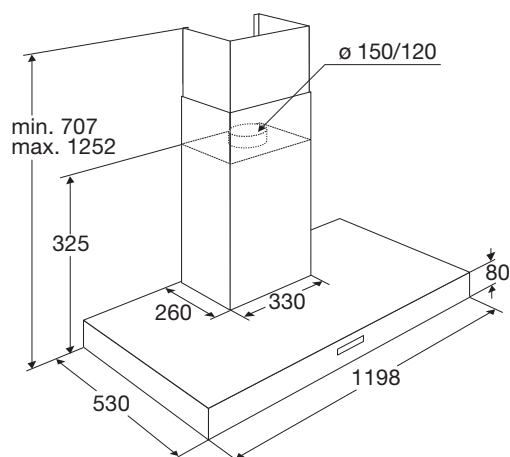
- 4 robuuste RVS filtercassettes, met hoogwaardige afwerking, speciaal geschikt voor reiniging in de vaatwasser
- vetfilters geschikt voor vaatwasser uitwasbaar Longlife koolstoffilter (optioneel)

Bijzonderheden

- vereiste hanghoogte boven gaskookplaat minimaal 65 cm en inductie- en keramische kookplaten minimaal 55 cm

Technische specificaties

- energie efficiëntieklasse: A+
- afvoer Ø 150 -125 -120 mm
- aansluitwaarde: 240 W



WS1211SAM RVS

€ 1.695,-

