



## Geïntegreerde afzuigkap zonder motor (60 cm)

### Uitvoering

- voor aansluiting op een centraal afzuigstelsel
- afzuigkap zonder motor
- voorzien van gepatenteerde elektrische klep
- keukenpaneel te monteren op frontpaneel
- verlichting 2 x 7 W spaarlamp

### Bediening

- schuifschakelaar

### Schoonmaakbaarheid

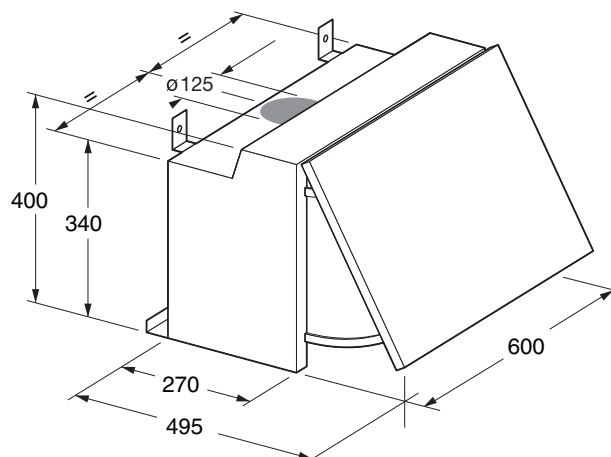
- 2 metalen cassettefilters (uitwasbaar)

### Bijzonderheden

- vereiste hanghoogte boven gaskookplaat minimaal 65 cm en inductie- en keramische kookplaten minimaal 55 cm

### Technische specificaties

- afvoer Ø 125 mm
- aansluitwaarde 19 W



W16255BC wit

€ 295,-

