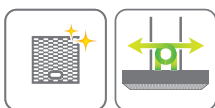




Geïntegreerde afzuigkap (60 cm)



Uitvoering

- maximale afzuigcapaciteit 409 m³/h
- geluidsniveau 54 dB(A) op stand 2
- geschikt voor afvoer naar buiten
- geschikt voor recirculatie
- keukenpaneel te monteren op frontpaneel
- verlichting 2 x 20 W halogeen spot

Bediening

- mechanische druktoetsen
- 3 snelheden

Schoonmaakbaarheid

- 2 RVS cassettefilters (in de vaatwasser te reinigen)
- 2 koolstoffilters

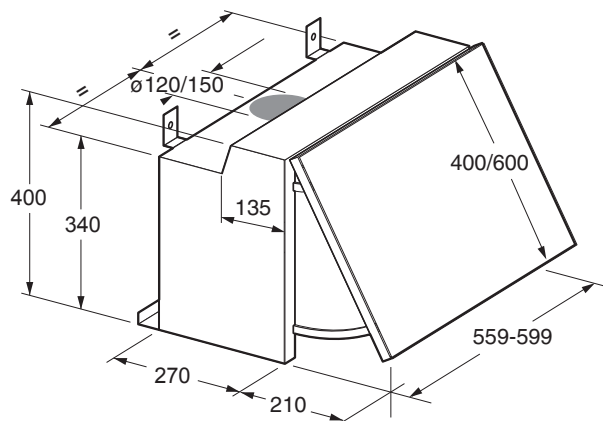
Bijzonderheden

- vereiste hanghoogte boven gaskookplaat minimaal 70 cm en inductie- en keramische kookplaten minimaal 50 cm

Technische specificaties

- energie efficiëntieklasse: E
- afvoer Ø 150 -120 mm
- aansluitwaarde 210 W

ACC924 koolstoffilter t.b.v. recirculatie € 24,-



WI6211CM

zilvergrijs

€ 419,-

