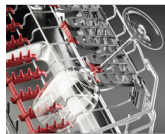


## FSE72610P Afwasautomaat



### Elk glas vlekkenloos, zonder met de hand te moeten afwassen

De garantie dat design-glazen goed op hun plaats blijven en dat brandschoon de norm is met het GlassCare-systeem van de afwasautomaten van AEG. De innovatieve functie SoftGrip zorgt ervoor dat de stelen en voeten goed op hun plaats blijven tijdens



### Ongeëvenaarde dekking, volledig schoon

De geavanceerde AEG-afwasautomaat reinigt met behulp van de satellietproeiarm alle hoeken in de machine. De baanbrekende technologie, de eerste ter wereld, houdt in dat water op alle plekken in de afwasautomaat en van de lading komt - beter dan alle



### Perfekte bescherming van delicaat glaswerk

Het speciale programma voor glas zorgt voor perfecte afwasresultaten en beschermt tegelijkertijd uw kostbaarste glas, kristal en porselein.

### Meer voordelen :

- Superieure reiniging met de beste bescherming voor uw delicaat glaswerk

### Kenmerken :

- ProClean™ vaatwasser voor superieure reiniging met minimaal energieverbruik
- XXL capaciteit – meer ruimte dan elke andere vaatwasser
- Satellietproeiarm en 5 sproeiniveaus voor maximaal waterbereik
- Afwasprogramma's: 30 minuten 60°C, AutoSense 45°-70°, Eco, extra Silent, glas 45°C, intensief 70°C, ProZone
- 7 Programma's, 5 temperaturen
- Water- en energieverbruik: 10.2 liter, 0.932 kWh bij Eco 50°C
- Startuitlet tot 24 uur
- BeamOnFloor indicator, twee kleuren
- Sensorlogic watersensor
- In hoogte verstelbare bovenkorf, ook bij volle lading
- Op hoogte installeerbaar
- AutoOff functie
- Schuifscharnieren voor flexibele installatie
- Warmwateraansluiting tot 60°C
- AquaControl
- 

- Inverter motor met 10 jaar garantie
- ExtraSilent: extreem stil programma 42 dB
- Geluidsniveau: 44 dB
- TimeSaver-functie om de cyclusduur met 50% te verminderen
- Extra Hygiëne optie
- XtraDry optie: voor een extra boost aan het droogresultaat
- AirDry technologie met AutoDoor systeem

### Technische gegevens :

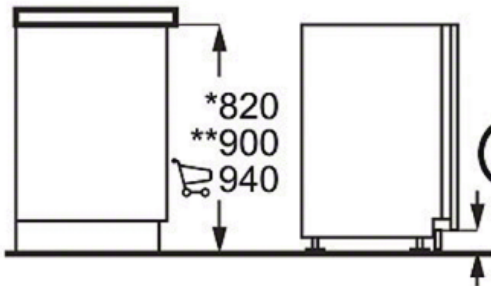
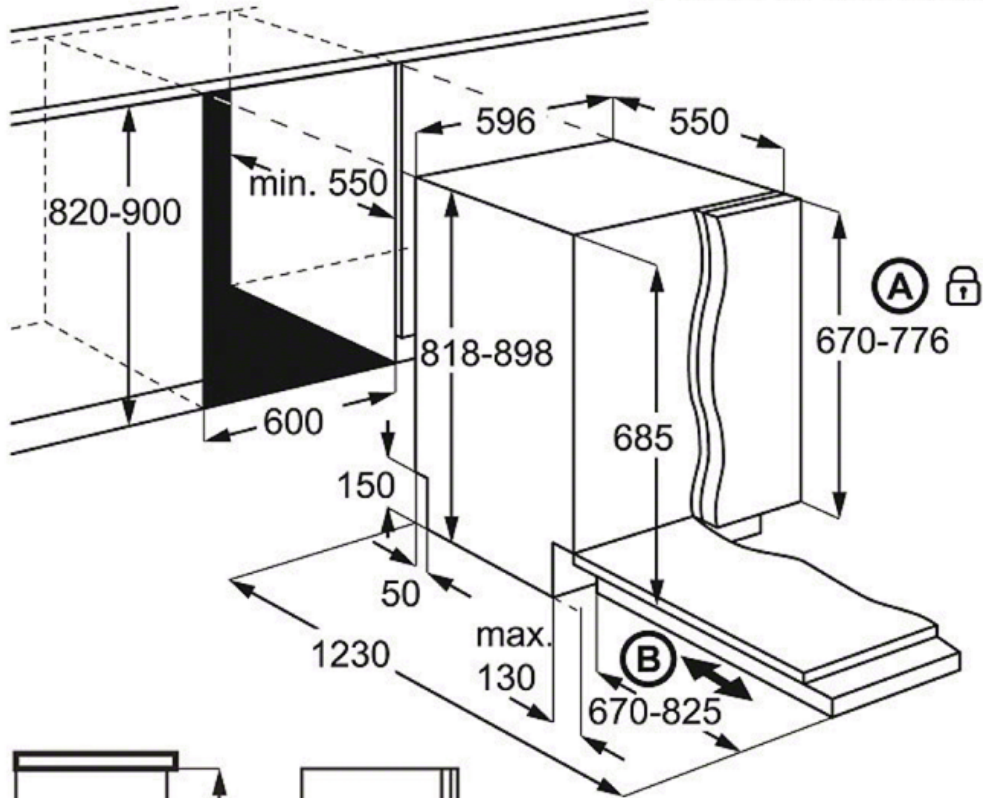
- Energie-efficiëntieklasse : A++
- Droogresultaat : A
- Geluidsniveau (dB) : 44
- Standaardcouverts : 13
- Installatie : inbouw
- Buitenmaten hxbxd (mm) : 818x596x550
- Inbouwmaten h(min./max.)xbxd (mm) : 820-900x600x570
- Afwasresultaat : A
- EU ecolabel : None
- Energieverbruik per jaar (kWh) : 262
- Energieverbruik per cyclus (kWh) : 0.932
- Waterverbruik per cyclus (liter) : 10.2
- Waterverbruik per jaar (liter) : 2860
- Programmaduur (min) : 225
- Declaratie programma : Eco 50°C
- Kleur bedieningspaneel : Roestvrij staal
- Ampère : 10
- Aansluitwaarde (W) : 1950
- Netspanning (V) : 220-240
- Productnummer : 911 434 440
- EAN Code : 7332543538034
- Product Partner Code : E - Generic Partner All

### Productbeschrijving :

Volledig integreerbare vaatwasser, ProClean, 44dB, 60 cm, 10.2l, 7prog./5temp., 13 couverts, 24u startuitlet, inverter motor, schuifscharnieren, TimeSaver, XtraDry, Beam on Floor, A++AA

## FSE72610P Afwasautomaat

PSGBDW120D000002



**(A)**

\* 40-140  
\*\* 120-220  
🛒 160-260

**(B)**

\* 0-140  
\*\* 70-220  
🛒 115-260