



Al de smaak, half de tijd

Een heerlijk sappige gebraden kip of een rijke runderstoofpot, allemaal in de helft van de tijd van een conventionele oven klaar. De CombiQuick oven is de snellere weg naar uitzonderlijke smaken en geweldige gerechten, en combineert warmelucht met de snelheid van een magnetron voor de afwerking en texturen van een conventionele

Compact, multifunctionele heteluchtoven met geïntegreerde microgolffunctie, @MyAeg, 45 cm, rvs

Voordelen en specificaties

Combinatie van microgolf en grill. Snel koken met een knapperig accentje

Combineer de power van de grill met de efficiëntie van de microgolf, met Fast Cooking. Smelt de mozzarella op uw tosti's of geef de suiker op een crème brûlée een knapperig korstje, alles in de microgolf. Veelzijdig koken, meesterlijk.

Connected Cooking om de keuken beter onder controle te houden

Met Connected Cooking heb je een persoonlijke assistent in de keuken. Controleer de instellingen van de oven, waaronder de tijd en temperatuur, vanaf je smartphone. Krijg receptinspiratie en bereidingstips. Of gebruik het om de voortgang van de gerechten vanuit een andere kamer te volgen.

Sneller voorverwarmen. Met Fast Heat Up

Doe meer met jouw tijd met de Fast Heat Up-instelling, waarbij de oven 40% sneller wordt voorverwarmd dan bij conventionele modellen. Wacht dus niet langer voordat je begint te bakken, voor een goed resultaat binnen jouw schema.

Intuïtieve bereiding in de oven. Met aanraakscherm

De oven met TFT-aanraakscherm van AEG biedt toegang tot een breed scala aan functies voor elk gerecht. Of je nu muffins maakt of zalm bereidt, de temperatuur en de tijd kunnen eenvoudig worden aangepast. Je krijgt directe feedback en de belangrijkste informatie wordt gemarkeerd.

Een snellere manier om te grillen

Deze zeer doeltreffende grill werkt sneller dan traditionele ovens, en zal uw gerechten van een perfect en krokant laagje voorzien.

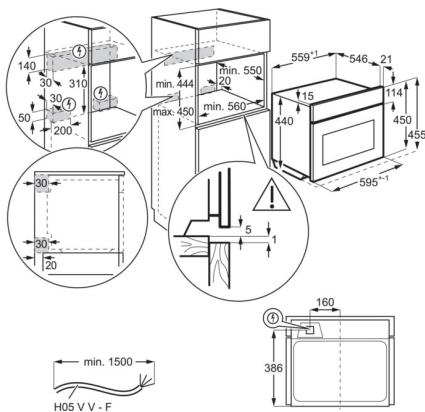
- AEG MaxiKlasse™ oven met de grootste binnenruimte én bakplaat in zijn klasse.
- Oven met geïntegreerde magnetron functie
- Magnetronvermogen: 1000 W
- TouchControl bediening
- 90 recepten/automatische programma's
- Voorgeprogrammeerde recepten
- Automatische gewichtsgestuurde programma's
- Geheugenfunctie voor favoriete programma's
- Snelopwarmfunctie
- Isofront® Plus koele ovendeur
- Ovenruimte: 43 liter
- Kinderbeveiliging
- Automatische ovenverlichting bij deuropening
- Quick start magnetronfunctie
- Easy-to-clean email
- Automatisch temperatuurvoorstel

- Elektronische temperatuurregeling
- Gebruik van de restwarmte voor energiebesparing
- Ovenfuncties: Onderwarmte, Conventioneel (boven- & onderwarmte), Ontdooifunctie, Grill, Verlichting, Magnetronfunctie, Pizzafunctie, Multi hetelucht, Infrathermgrill
- Temperatuur instelbaar van 30°C - 230°C
- Vermogen grill: 1900 W
- Tijdverlengingsfunctie
- Koelventilator
- Vlek vrij roestvrij staal
- Heat and Hold warmhoudfunctie

Technische specificaties

Inbouwmaten hxbxd (mm)	450x560x550
Afmetingen hxbxd (mm)	455x595x567
Ampère	16
Aansluitwaarde (W)	3000
Type oven	Multifunctioneel met magnetron
Energie-efficiëntieklasse	No
Ovenenergie	Elektrisch
Aantal ovenruimten	1
Netto ovenvolume (liter)	43
Geluidsniveau (dB(A))	52
Energieverbruik in stand-by (W)	0.99
Grootte van grootste bakplaat (cm ²)	1630
Netspanning (V)	230
Type stekker	Schuko-stekker
Lengte aansluitsnoer (m)	1.5
Productnummer	944 066 683

PSGBOV180DE0000H



PSGBOV180DE0000J

