



VERWACHTINGEN INLOSSEN, TELKENS WEER

Goudbruin korstje op aardappelgratin. Donkerbruine korst op rundsfilet. Zachte smaak van chocoladecake. Telkens weer gelijkmatige resultaten behalen, dat vereist nauwkeurig gecontroleerde warmte die consistent verdeeld wordt in de oven. In tegenstelling tot standaard uitgeruste ovens, zorgt SurroundCook hetelucht-technologie

Multifunctionele heteluchtoven met pyrolyse, indrukbare bedieningsknoppen/touch, zwart

Voordelen en specificaties

Bereid meer dingen tegelijk en krijg toch een perfect resultaat

De ringweerstand in deze oven zorgt ervoor dat uw gerechten gelijkmatig gegaard worden, zelfs als er tot drie bakplaten in de oven staan.



Een zelfreinigende oven

Met een aanraking van de Pyrolytische reinigingsfunctie worden vuil, vet en voedselresten in de oven omgetoverd tot aspen die u makkelijk met een vochtig doek kunt wegvegen.



Moeteloze bediening. EXPLORE LED-display met aanraaktoetsen

Ontdek een nieuwe manier om je oven te ervaren met het responsieve EXPLORE LED-display met aanraaktoetsen. De heldere interface geeft je snelle toegang en dynamische controle van bereidingstijd, temperatuur en andere functies.

- Multifunctionele heteluchtoven
- Voorgeprogrammeerde recepten
- Snelopwarmfunctie
- Pyroluxe® Plus zelfreiniging, 3 cycli
- Isofront® Top koele ovendeur
- Ovenruimte: 72 liter
- Kinderbeveiliging
- Verzinkbare bedieningsknoppen
- Automatische ovenverlichting bij deuropening
- Automatisch temperatuurvoorstel
- Elektronische temperatuurregeling
- Eenvoudig te reinigen ovendeur
- Elektronische deurvergrendeling
- Ovenfuncties: Onderwarmte, Conventioneel (boven- & onderwarmte), Ontdooifunctie, Bevroren gerechten, Grill, Multi hetelucht (vochtig), Pizzafunctie, Multi hetelucht, Infrathermgrill
- Bereid knapperige frietjes in de oven met de AirFry bakplaat, optioneel accessoire
- Temperatuur instelbaar van 30°C - 300°C
- Vermogen grill: 2300 W
- Koelventilator
- Halogeen ovenverlichting
- Ventilator stopt wanneer de deur open gaat
- Demo stand
- Elektrische kabellengte: 1.6 m
- Inbouw oven
- Bakken op 3 niveaus
- Restwarmte aanduiding
- Meegeleverde ovenroosters: 1 Wire shelf chromed high

Overal gelijkmatig gegaard

Met deze oven betekent energie-efficiënt gebruiken ook effectiever koken. Het beschikt over een nieuw convectiesysteem HotAir dat ervoor zorgt dat de hete lucht gelijkmatig door de ovenruimte circuleert. Het gevolg is dat de oven sneller opwarmt en dat de bereidingstemperatuur met 20% vermindert waardoor u tijd en energie

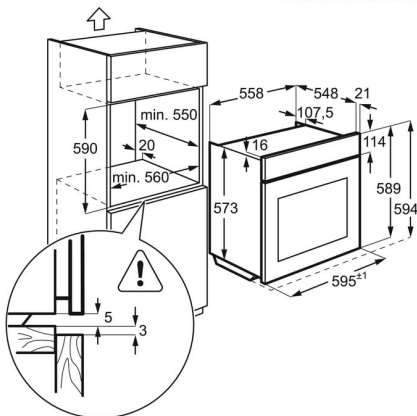
Bak zelfs de grootste ladingen perfect

Minder is niet altijd meer, zeker als het op heerlijk gebakken lekkers aankomt. De XL bakplaat is 20% groter dan standaard bakplaten waardoor u grotere partijen lekkers kunt bereiden, in de wetenschap dat elk exemplaar perfect gebakken is.

Technische specificaties

Inbouwmaten hxbxd (mm)	600x560x550
Afmetingen hxbxd (mm)	594x594x569
Ampère	16
Aansluitwaarde (W)	3490
Type oven	Hetelucht oven
Energie-efficiëntieklasse	A+
Energie-efficiëntie-index	81.2
Energieverbruik hetelucht (kWh/cyclus)	0.69
Energieverbruik conventioneel (kWh/cyclus)	0.93
Ovenenergie	Elektrisch
Aantal ovenruimten	1
Kleur	zwart
Netto ovenvolume (liter)	72
Geluidsniveau (dB(A))	44
Energieverbruik in stand-by (W)	0.99
Grootte van grootste bakplaat (cm ²)	1424
Netspanning (V)	220-240
Type stekker	Schuko-stekker
Lengte aansluitsnoer (m)	1.6
Productnummer	949 498 177

PSGBOV170DE0000Y



PSGBOV170DE0000Z

