

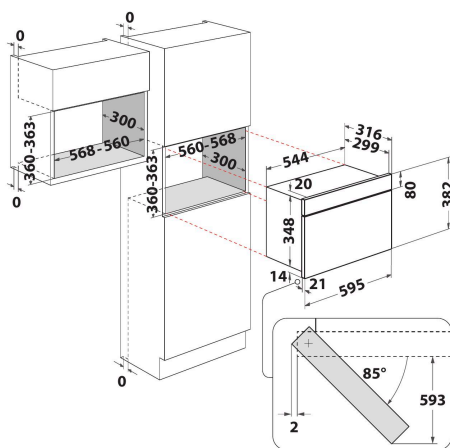
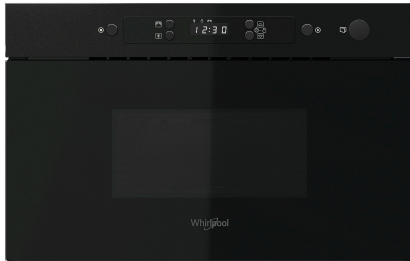
MBNA900B

12NC: 859991659350

EAN-code: 8003437396816

Whirlpool

SENSING THE DIFFERENCE



Whirlpool inbouw magnetron: kleur zwart - MBNA900B

Kenmerken van deze Whirlpool inbouw magnetron: kleur zwart. Jet Defrost, voor uitzonderlijk snel en gelijkmatig ontdooien.



JetDefrost

Snel ontdooien. Gebruik het unieke JetDefrost 3D systeem om bevroren voedsel snel en gelijkmatig te ontdooien in uw magnetron.



JetStart

Buitengewoon snel opwarmen. De JetStart functie geeft maximaal 30 seconden een temperatuur boost aan de magnetron zodat u snel vloeibare gerechten op kunt warmen.



3D Technologie

Perfekte bereiding. De revolutionaire 3D technologie zorgt voor de verdeling van microgolven in de magnetron. Microgolven die in een driedimensionaal patroon bewegen, verwarmen het gerecht op een evenwichtige manier, wat zorgt voor gelijkmatige bereiding van gerechten, met maar één druk op de knop.



Kinderslot

Veiligheid voorop. Om de veiligheid van uw kinderen te waarborgen zorgt het kinderslot ervoor dat kinderen het apparaat niet per ongeluk kunnen aanzetten.



22 liter capaciteit

Meer ruimte voor uw kookcreaties. Deze Whirlpool magnetron beschikt over een ruime 22-liter capaciteit, zodat u altijd genoeg ruimte heeft om nieuwe recepten te proberen.

- Inhoud ovenruimte 22 liter
- Jet Start: razendsnel verwarmen
- Jet Defrost: extra snel ontdooien
- Magnetron 750 Watt
- Draaiplateau Ø 25 cm
- Maximale diameter bord: 280 mm
- Ventilatie aan de voorkant
- Draaideur, scharnieren links
- 1 bereidingsmethode: Magnetron
- Beoordeling aansluitingen: 1300 W
- Elektronische timer met witte cijfers
- Kinderslot
- 4 vermogensstanden
- 3-D Distributiesysteem
- Afmetingen apparaat (HxBxD): 382x595x320 mm
- Magnetron 750 Watt, 4 vermogens
- Maximale nishoogte: 365 mm

MBNA900B

12NC: 859991659350

EAN-code: 8003437396816

Whirlpool

SENSING THE DIFFERENCE

BELANGRIJKSTE KENMERKEN

Productgroep	Magnetron
Productnaam	MBNA900B
Belangrijkste kleur van het product	Zwart
Type magnetron	Uitsluitend magnetron
Uitvoering	Inbouw
Type besturing	Elektronisch
Type bedienings- en signaleringselementen	LED
Extra bereidingsmethode grill	Nee
Crisp	Nee
Stomen	Nee
Extra bereidingsmethode heteluchtfunctie	Nee
Klok	Ja
Automatische programma's	Nee
Hoogte van het product	382
Breedte van het product	595
Diepte van het product	320
Minimale nishoogte	360
Minimale nisbreedte	556
Nisdiepte	300
Nettogewicht	19.5
Inhoud binnenruimte	22
Draaiplateau	Ja
Diameter draaiplateau	250
Geïntegreerd reinigingssysteem	Nee

TECHNISCHE KENMERKEN

Stroom	10
Spanning	220-240
Frequentie	50
Lengte elektriciteitsnoer	135
Type stekker	Schuko
Timer	ja
Grillvermogen	0
Type grill	n.v.t
Materiaal ovenruimte	Geverfd
Binnenverlichting	Ja
Extra bereidingsmethode grill	Nee
Positie binnenverlichtingspunten	Rechterkant
Maximale luchtstroom	0
Minimale luchtstroom	0
Geluidsvermogen bij max. snelheid (2010/30/EU)	0
Geluidsvermogen bij min. snelheid (2010/30/EU)	0

VERBRUIKSWAARDEN

6th Sense / Dynamic Intelligence	Nee
Aantal vermogensstanden	4
Maximaal magnetronvermogen	750
Bread Defrost	Nee
Jet Defrost	ja
Jet Start	ja
Energie-efficiëntieklasse - NIEUW (2010/30/EU)	-