

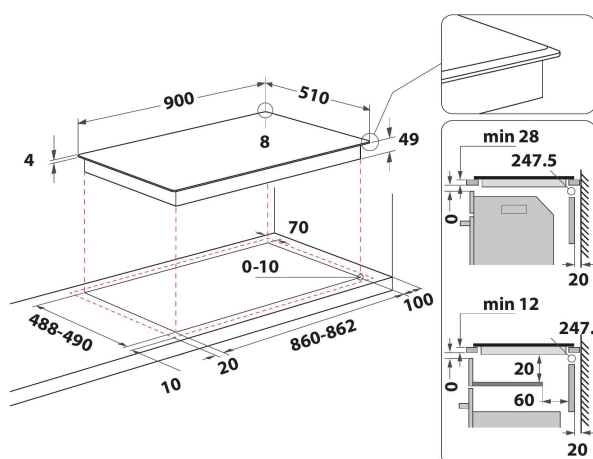
# WT 1090 BA

12NC: 859991646420

EAN-code: 8003437631429

Whirlpool

SENSING THE DIFFERENCE



- 6th Sense technologie
- 5 inductie-bereidingszones
- FlexiCook
- Restwarmte-indicatoren
- Kinderslot
- Warmhoudfunctie
- Aan-uitschakelaar
- Sudderfunctie
- Smeltfunctie
- 90 cm kookplaat
- Programmeerbare timer
- Zwart Glazen kookplaat
- 5 Boosters
- 5 Plaat op indicator
- Totaal gedeclareerd vermogen: 10.8 kW
- Indicatielampje aan/uit
- Inclusief netsnoer

## Whirlpool inductiekookplaat - WT 1090 BA

5 inductiezones. flexiCook technologie laat u meerdere pitten tot één zone samenvoegen, ideaal voor grotere potten en pannen. Intuïtieve schuifregelaar, voor moeiteloze bediening van de apparaatinstellingen. Kenmerken van deze Whirlpool keramische inductiekookplaat: Een elegante technologie die de pan en niet de kookplaat verwarmt, energieverspreiding beperkt en perfecte kookresultaten biedt. Elektrische voeding.



### InductieTechnologie

Sneller en energie-efficiënter koken. Inductie verwarmt de pan, niet de kookplaat waardoor minder dan 10% van de energie verloren gaat aan de omgeving.



### FlexiCook

Flexibiliteit biedt prestaties. Flexicook biedt een flexibele kookzone, geschikt voor potten en pannen van elk formaat.



### Power Management

Zeer energiezuinig. Met de functie Power Management kunt u het maximale vermogen van de kookplaat instellen om zo het risico van overbelasting binnen uw woning te voorkomen.



### Flexibel Koken

Automatische instellingen. Selecteer de kookfunctie op het touch display en de kookplaat zal automatisch het vermogen aanpassen.



### Smelten

Perfect koken op lage temperatuur. Met de smeltfunctie kunt u koken op een zeer lage temperatuur, ideaal voor het smelten van chocolade, boter of bij het bereiden van lichte, delicate sauzen.



### Warmhouden

Altijd een warme maaltijd. De warmhoudfunctie houdt uw gerecht warm terwijl de rest van de maaltijd bereid wordt.



### Bediening voorzijde

Complete controle tijdens het koken. Eenvoudige toegang tot de intuïtieve en handig geplaatste bedieningsknoppen op het paneel aan de voorzijde, waardoor koken nog makkelijker wordt.



### Booster

Koken in een mum van tijd met de boosterfunctie.



### Booster 3Kw

Geniet van de lekkerste gerechten. Deze Whirlpool kookplaat beschikt over een 3Kw booster voor het nog sneller verwarmen van uw gerechten.

# WT 1090 BA

12NC: 859991646420

EAN-code: 8003437631429

**Whirlpool**

SENSING THE DIFFERENCE

## BELANGRIJKSTE KENMERKEN

Productgroep	Kookplaat
Uitvoering	Inbouw
Type besturing	Elektronisch
Type bedienings- en signaleringselementen	-
Aantal gasbranders	0
Aantal elektrische kookzones	5
Aantal elektrische platen	0
Aantal stralingszones	0
Aantal halogeenzones	0
Aantal inductiezones	5
Aantal elektrische warmhoudzones	0
Positie bedieningspaneel	Aan voorzijde
Materiaal basisoppervlak	Glas
Belangrijkste kleur van het product	Zwart
Aansluitwaarde (W)	10800
Waarde gasaansluiting	0
Gastype	n.v.t
Stroom	48
Spanning	220-240
Frequentie	50/60
Lengte elektriciteits snoer	110
Type stekker	Nee
Gasaansluiting	n.v.t
Breedte van het product	900
Hoogte van het product	53
Diepte van het product	510
Minimale nishoogte	28
Minimale nisbreedte	860
Nisdiepte	490
Nettogewicht	15.6
Automatische programma's	Ja

## TECHNISCHE KENMERKEN

Aan/uit-indicator	Ja
Indicator kookzone aan	5
Type vermogensregeling	Traploze energieregeling
Type afdekplaat	Zonder
Indicator restwarmte	Apart
Hoofdschakelaar	Ja
Veiligheidssysteem	-
Timer	ja

## VERBRUIKSWAARDEN

Energietype	Elektrisch
-------------	------------