

# TGML 660 IX NL

12NC: 859991636580

EAN-code: 8003437626111

Whirlpool

SENSING THE DIFFERENCE



## Whirlpool gaskookplaat: 4 gaspitten - TGML 660 IX NL

U profiteert van de standaard Whirlpool technologieën en voorzieningen.



### MultiLevel Flame

9 vlamniveaus voor verschillende kookmethodes. U heeft altijd de ideale vlam voor de gewenste kookmethode, om moeiteloos perfecte kookresultaten te bereiken.



### Afwasbare roosters

Hou je kookplaat gemakkelijk en veilig schoon dankzij de vaatwasmachinebestendige roosters.



### Roestvrij staal

Voor een stijlvolle, moderne uitstraling in uw keuken.



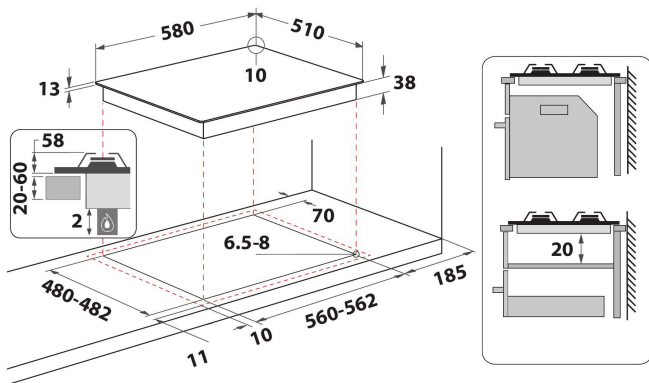
### Gietijzeren pannendragers

Gietijzeren pannendragers voor een professionele uitstraling en maximale stabiliteit.



### Bediening voorzijde

Complete controle tijdens het koken. Eenvoudige toegang tot de intuïtieve en handig geplaatste bedieningsknoppen op het paneel aan de voorzijde, waardoor koken nog makkelijker wordt.



- Gietijzeren pandragers
- Electromagnetisch veiligheidsinstelling voor elke brander
- Geveerd zilver knoppen
- 2 Rectangular Gietijzer roosters
- Aan voorzijdebedieningselementen
- 60 cm kookplaat
- Mechanische bediening
- Ontstekingstype: Knop
- 4 Branders
- 4 branders: 1 Semirapid 1650 W brander, 1 Semirapid 1650 W brander, 1 Rapid 3000 W brander, en 1 Auxiliair 1000 W brander.
- Inclusief netsnoer
- Afmetingen HxBxD: 40x580x510 mm
- Nismaat hxbxd: 50x562x480 mm
- Spanning: 230 V
- Rating gasaansluiting: 7300 W

# TGML 660 IX NL

12NC: 859991636580

EAN-code: 8003437626111

**Whirlpool**

SENSING THE DIFFERENCE

## BELANGRIJKSTE KENMERKEN

Productgroep	Kookplaat
Uitvoering	Inbouw
Type besturing	Mechanisch
Type bedienings- en signaleringselementen	n.v.t
Aantal gasbranders	4
Aantal elektrische kookzones	0
Aantal elektrische platen	0
Aantal stralingszones	0
Aantal halogeenzones	0
Aantal inductiezones	0
Aantal elektrische warmhoudzones	0
Positie bedieningspaneel	Aan voorzijde
Materiaal basisoppervlak	Roestvrij staal
Belangrijkste kleur van het product	Roestvrij staal
Aansluitwaarde (W)	0
Waarde gasaansluiting	7300
Gastype	G25
Stroom	0,6
Spanning	230
Frequentie	50
Lengte elektriciteits snoer	85
Type stekker	Schuko
Gasaansluiting	Cilindrisch
Breedte van het product	580
Hoogte van het product	40
Diepte van het product	510
Minimale nishoogte	20
Minimale nisbreedte	560
Nisdiepte	480
Nettogewicht	10.2
Automatische programma's	Nee

## TECHNISCHE KENMERKEN

Aan/uit-indicator	Nee
Indicator kookzone aan	0
Type vermogensregeling	Temperatuur-geregeld
Type afdekplaat	Glas
Indicator restwarmte	Zonder
Hoofdschakelaar	Nee
Veiligheidssysteem	ja
Timer	Nee

## VERBRUIKSWAARDEN

Energietype	Gas
-------------	-----