

GMA 6422/IX NL

12NC: 859991644070

EAN-code: 8003437630026

Whirlpool

SENSING THE DIFFERENCE



Whirlpool gaskookplaat: 4 gaspitten - GMA 6422/IX NL

Kenmerken van deze Whirlpool gaskookplaat: iXelium vlekbestendig oppervlak, voor moeiteloos reinigen.



Krachtige brander (PB)

Krachtig koken. Deze Whirlpool kookplaat beschikt over 4 krachtige branders voor een gelijkmatige en efficiënte warmteverdeling om nog sneller te kunnen koken, bakken of stomen.



Afwasbare roosters

Hou je kookplaat gemakkelijk en veilig schoon dankzij de vaatwasmachinebestendige roosters.



Koken in een mum van tijd

Snelle kookresultaten. Onze innovatieve technologie maakt op een effectieve manier gebruik van de vlammen waardoor er sneller en meer hitte wordt gegenereert die direct naar de pan wordt overgedragen.



Eenvoudig reinigen

Eenvoudig te reinigen. Met het 'easy-to-clean' oppervlak is de kookplaat eenvoudig te reinigen met een schone vochtige doek.



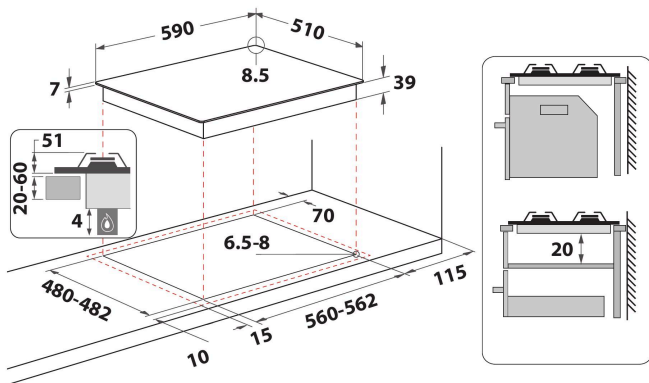
Gietijzeren pannendragers

Gietijzeren pannendragers voor een professionele uitstraling en maximale stabiliteit.



Bediening voorzijde

Complete controle tijdens het koken. Eenvoudige toegang tot de intuïtieve en handig geplaatste bedieningsknoppen op het paneel aan de voorzijde, waardoor koken nog makkelijker wordt.



- Gietijzeren pandragers
- Electromagnetisch veiligheidsinstelling voor elke brander
- Geveerd zilver knoppen
- 2 Fusion Aphrodite 2 Gietijzer roosters
- Aan voorzijdebedieningselementen
- 60 cm kookplaat
- Mechanische bediening
- Ontstekingstype: Knop
- Kookplaat met iXelium/roestvrijstalen afwerking
- 4 Branders
- 4 branders: 1 Krachtige brander 3300 W brander, 1 Semirapid 1650 W brander, 1 Semirapid 1650 W brander, en 1 Auxiliair 1000 W brander.
- Inclusief netsnoer
- Afmetingen HxBxD: 41x590x510 mm
- Nismaat hxbxd: 38x560x480 mm
- Spanning:230 V

GMA 6422/IX NL

12NC: 859991644070

EAN-code: 8003437630026

Whirlpool

SENSING THE DIFFERENCE

BELANGRIJKSTE KENMERKEN

Productgroep	Kookplaat
Uitvoering	Inbouw
Type besturing	Mechanisch
Type bedienings- en signaleringselementen	-
Aantal gasbranders	4
Aantal elektrische kookzones	0
Aantal elektrische platen	0
Aantal stralingszones	0
Aantal halogeenzones	0
Aantal inductiezones	0
Aantal elektrische warmhoudzones	0
Positie bedieningspaneel	Aan voorzijde
Materiaal basisoppervlak	Roestvrij staal Clearcoat
Belangrijkste kleur van het product	Roestvrij staal
Aansluitwaarde (W)	0
Waarde gasaansluiting	7600
Gastype	G25
Stroom	0,2
Spanning	230
Frequentie	50
Lengte elektriciteits snoer	85
Type stekker	Schuko
Gasaansluiting	Conisch
Breedte van het product	590
Hoogte van het product	41
Diepte van het product	510
Minimale nishoogte	38
Minimale nisbreedte	560
Nisdiepte	480
Nettogewicht	9.5
Automatische programma's	Nee

TECHNISCHE KENMERKEN

Aan/uit-indicator	Nee
Indicator kookzone aan	0
Type vermogensregeling	Temperatuur-geregeld
Type afdekplaat	Zonder
Indicator restwarmte	Zonder
Hoofdschakelaar	Nee
Veiligheidssysteem	-
Timer	Nee

VERBRUIKSWAARDEN

Energietype	Gas
-------------	-----