

## iQ700, Wasmachine, voorlader, 11 kg, max. 1600 rpm WG66B2AMNL



### Optionele accessoires

WZMPF10	Microplastic filter
WZWP50W	Voetstuk met onderlade

Deze intelligente wasmachine is 20% energiezuiniger dan label A, en beschikt over antiVlekken systeem, SpeedPack XL, intelligentDosing en wasmiddelscan via Home Connect.

- ✓ intelligentDosing met wasmiddelscan: automatisch doseren van wasmiddel met maximale precisie, was na was.
- ✓ intelligentDosing: doseert automatisch de exacte hoeveelheid wasmiddel.
- ✓ speedPack XL: programma's versnellen, zelf de wastijd instellen of wassen in slechts 15 minuten.
- ✓ Home Connect-app (Android en iOS): bedien je wasmachine waar en wanneer je maar wilt.
- ✓ Controle op afstand: altijd toegang tot de status van je wasmachine.

### Uitrusting

#### Technische Data

Energie-efficiëntieklasse <sup>1</sup> :	A
Energieverbruik in 40-60 Eco-programma:	42 kWh/100 cycli
Vulgewicht:	11.0 kg
Waterverbruik in 40-60 Eco-programma per cyclus <sup>2</sup> :	44 l
Programmaduur wassen bij 40-60 Eco-programma:	3:59 uur
Droogefficiëntieklasse:	A
Geluidsniveauefficiëntieklasse:	A
Geluidsniveau:	72 dB(A) re 1 pW
Inbouw/vrijstaand:	Vrijstaand
Afmetingen: hoogte x breedte x diepte:	845x598x590 mm
Nettogewicht:	82.0 kg
Aansluitvermogen:	2300 W
Minimale smeltveiligheid:	10 A
Spanning:	220-240 V
Frequentie:	50 Hz
Lengte elektriciteitsnoer:	160 cm
Draairichting deur:	Links
Verrijdbaar:	Nee
EAN-code:	4242003997833
Type installatie:	Vrijstaand



<sup>1</sup> Energie-efficiëntieklasse schaal van A tot G

<sup>2</sup> In Eco 40-60 programma

## iQ700, Wasmachine, voorlader, 11 kg, max. 1600 rpm WG66B2AMNL

### Uitrusting

#### Prestaties en verbruik:

- Energie efficiëntieklasse<sup>1</sup>: A
- A -20%: 20% efficiënter dan de minimale grenswaarde voor een wasmachine met energielabel A\*\*\*\*
- Energie<sup>2</sup> / Water<sup>3</sup>: 42 kWh / 44 liter
- Vulgewicht: 1 - 11 kg
- Programmaduur<sup>4</sup>: 3:59 uur:min
- Centrifuge droogklasse: A
- Centrifugesnelheid<sup>\*\*</sup>: 400 - 1600 rpm
- Geluidsniveau: 72 dB (A) re 1 pW
- Geluidsniveaurookklasse: A

#### Programma's:

- Standaard programma's: Katoen, Kreukherstellend, Fijne was/Zijde, Wol handwas
- Automatisch programma: sensorgestuurd wassen en doseren
- smartFinish: stoomprogramma om droge kledingstukken te ontkreuken
- Speciale programma's: Automaat, Afpompen/Centrifugeren, Spoelen, Outdoor+Impregneren, powerSpeed 59, Snel + Mix, Extra snel 30'/15'
- Programma's te selecteren via de app: Auto Fijn, Dekbedden, Trommelreiniging, Overhemden, Hygiene, Jeans/Donkere was, Microplastic

#### Opties:

- Home Connect: Monitoring en beheer op afstand, Smart Start, Remote Diagnostics, extra programma's downloaden. Houd je apparaat altijd up-to-date met firmware updates.
- intelligentDosing: automatische dosering van wasmiddel en wasverzachter
- Wasmiddelscan: scan de barcode van je wasmiddel of wasverzachter voor een nauwkeurige dosering
- AntiVlekken systeem: 6 speciale vlekkenprogramma's, 10 extra vlekkenprogramma's via Home Connect
- De Added Steam-optie vermindert kreukels tot 40% tijdens de wascyclus\*\*\*\*\*
- TouchControl tiptoetsen: Aan/uit, Klaar in, Vlekkenautomaat, i-DOS 2.0 1, i-DOS 2.0 2, kinderbeveiliging, Geheugenfunctie, Remote Start, start/bijvullen, temperatuur, varioSpeed, Voorwas, keuze voor centrifugesnelheid, Extra water/niet centrifugeren

#### Comfort / Zekerheid:

- Bijvulfunctie: Pauzeer het draaiende wasprogramma, om vergeten wasgoed in de trommel bij te voegen.
- Bijvulindicatie
- directTouch Plus: elegant en gekanteld gebruikspaneel voor intuïtieve bediening
- powerSpeed systeem: uitstekende wasresultaten in korte tijd
- Hygiene Plus: schoon wasgoed en gelijktijdig effectief bacteriën doden
- Mini Load: was snel en efficiënt één of enkele kledingstukken
- XXL 70 l

- Trommelverlichting: LED
- waveTrommel: bijzonder schone en effectieve wasverzorging dankzij de unieke trommelstructuur
- 32 cm vulopening, chrome-black met 188° te openen deur
- Bijvulfunctie
- iQdrive motor voor extra stilte, zuinigheid en lange levensduur incl. 10jr garantie
- 10 jaar garantie op de koolborstelloze iQdrive motor
- antiVibration design: meer stabiliteit en stilte
- waterPerfect Plus: voor efficiënt gebruik van water, zelfs met kleine belading, dankzij intelligente sensortechnologie
- Bodemplaat voor extra bescherming en geluidsisolatie
- Lagere geluidswaarden (dB) door extra isolerend materiaal
- aquaSensor voor optimaal spoelresultaat
- aquaStop waterbeveiliging: Siemens garantie bij waterschade - gedurende de gehele levensduur\*
- Verlichte programmaknop met aan/uit toets
- Schuimherkenning: detecteert overdosering
- Aanduiding voor overdosering
- Onbalansherkenning
- Kinderbeveiliging op de deur
- Signaal einde programma
- Easy Clean lade
- Verbruiksindicator: telt aantal gedraaide programma's

#### Technische specificaties:

- Stapelbaar met een stapelkit die onder de droger past
- Onderbouwbaar onder 85 cm nishoogte
- Afmetingen (h x b): 84.5 cm x 59.8 cm
- Diepte apparaat: 59.0 cm
- Diepte apparaat incl. deur: 63.8 cm
- Diepte apparaat met geopende deur: 109.0 cm

<sup>1</sup> Schaal van energie-efficiëntieklasse van A tot G

<sup>2</sup> Energieverbruik in kWh per 100 cycli (in programma Eco 40-60)

<sup>3</sup> Gewogen waterverbruik in liters per cyclus (in programma Eco 40-60)

<sup>4</sup> Programmaduur Eco 40-60

\*\* De maximale centrifugesnelheid wordt automatisch verlaagd bij onbalans.

\*\*\*\* 20% efficiënter (42 kWh/100 cycli) dan de minimale grenswaarde (53 kWh / 100 cycli) van energie-efficiëntieklasse A, volgens gedelegeerde EU-verordening 2019/2014 tijdens het gebruik van het eco 42-60 programma.

\*\*\*\*\* Test Nr. E-0096-PT-24 van het Duitse Instituut voor Textiel- en Vezelonderzoek Denkendorf (DITF) van 20.02.24, met betrekking tot kreukvermindering van commercieel textiel (t-shirts en overhemden) in het Mix-programma met 4 kg belading en Added Steam-optie, vergeleken met textiel dat niet is behandeld met Added Steam-optie volgens DIN EN ISO 15487.

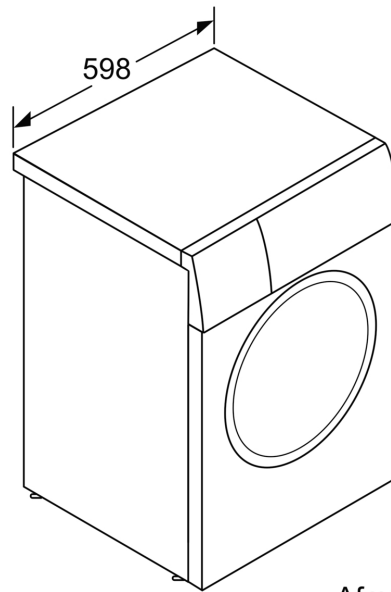
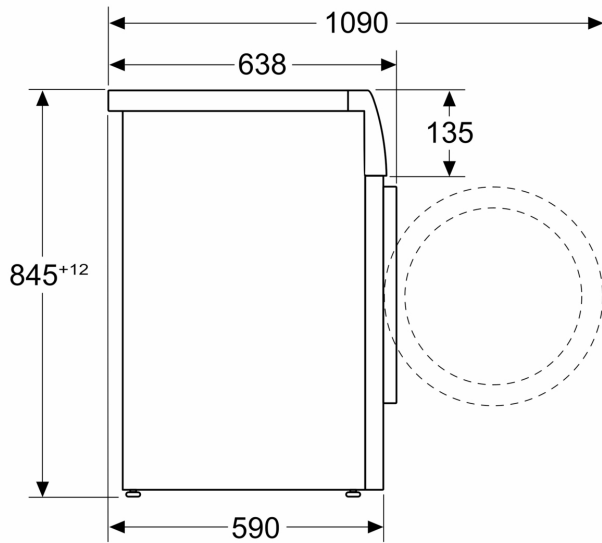
\* De diverse garantiemogelijkheden zijn te vinden op onze website.

Uitrusting	

**iQ700, Wasmachine, voorlader,  
11 kg, max. 1600 rpm  
WG66B2AMNL**

Maatschetsen

Afmeting in mm



Afmeting in mm