

FAB30LSV6



Familie	Koelkast
Installatie	Vrijstaand
Categorie	Dubbeldeurs
Referentie breedte	Until 60
Referentie hoogte	160 - 200
Type koeling	Geventileerde koelkast, statische vriezer
Ontdooien	handmatig
Type scharnier	Standaard
Positie scharnier	Links
EAN-code	8017709356712



Design

Esthetiek	Jaren 50	Kleur logo	Chroom
Kleur	Zilver	Materiaal zijwanden	Plaatstaal
Afwerking	Glanzend	Kleur zijkanten	Zilver
Design	Bol	Logo	Geassembleerd
Materiaal deur	Thermisch gevormd kunststof	Profielkleur deurvakken	Verchroomd
Handgreep	Extern	Profielkleur lades	Verchroomd
Type handvat	Vast	Kleur van glasplaatprofiel	Verchroomd
Kleur handgreep	Chroom	Beschikbare kleuren	Oranje, Pastelblauw, Wit, Blauw, Zwart, Crème, Roze, Rood, Zilver, Watergroen, Limegroen

Uitrusting koelkast



Number of compartments	2	Afdekplaat groentelade	Ja
Compartment types	Low temperature compartment, Fruit and vegetable compartment	Type groentelade / groentelade deksel	Glas
Aantal verstelbare leggers	2	Aantal lampen	2

Aantal groente- /fruitlades	1	Binnenverlichting koelkast	Ja
Type verstelbare leggers	Glas	Type binnenverlichting koelkast	Led
Type groentelade / groentelade deksel	Standaard		

Binnendeur koelkast

Aantal binnendeurcompartimenten met transparante deksel	1	Aantal flessenhouders	1
Aantal verstelbare binnendeurcompartimenten	2	Flessenhouders met metalen steunen	Ja
Binnendeurcompartimenten met metalen steunen	Ja		


Overige features koelkast

 			
Humidity Control	No	Ventilator	Ja
MultiFlow	Ja		


Uitrusting vriezer

Aantal legplanken	1	Type leggers	Draadroosters
-------------------	---	--------------	---------------

Overige technische eigenschappen

			
Alarm deur open		Akoestisch en visueel	
Type temperatuurcontrole		Elektronisch	
Aantal compressoren		1	
Type koelmiddel		R600a	
Type compressor		Variabele toeren	
Hoeveelheid koelmiddel (gr)		68 g	
Schuimmiddel		Cyclopentaan	

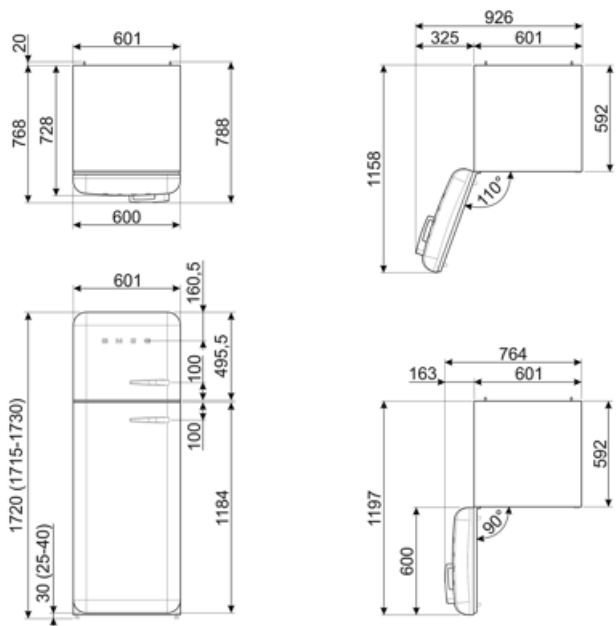
Performance / Energy Label - Reg. 2019

			
Energieverbruik per jaar	135 kWh/a	Akoestische geluidsemissie	34 dB(A) re 1 pW
Energie-efficiëntieklasse	C	Conserveringsduur zonder stroom	20 h
Geluidsniveau klasse	B	4 sterren-vriescapaciteit	4 Kg/24h
Totaal netto inhoud	294 l		
Netto inhoud vriescompartiment	72 l		

Netto inhoud koelcompartiment(en)	222 l	Klimaatklasse	SN, N, ST, T
		EEl	64 %

Elektrische aansluiting

Stekker	(F;E) Schuko	Spanning (V)	220-240 V
Aansluitwaarde	100 W	Frequentie (Hz)	50/60 Hz
Stroom (A)	0,8 A	Lengte voedingskabel	180 cm



Alternative products



FAB30LWH6

Positie scharnier: Links
Wit



FAB30LRD6

Positie scharnier: Links
Rood



FAB30LCR6

Positie scharnier: Links
Crème



FAB30LOR6

Positie scharnier: Links
Oranje



FAB30LPK6

Positie scharnier: Links
Roze



FAB30LPB6

Positie scharnier: Links
Pastelblauw



FAB30LBL6



Positie scharnier: Links
Zwart



FAB30LPG6

Positie scharnier: Links
Watergroen

Symbols glossary

-  vriezer
-  Geventileerd: geforceerde distributie van koude lucht in het koelgedeelte, waardoor een gelijkmatige temperatuurverdeling in de koelkast mogelijk is.
-  Invertertechnologie: De evolutie van Smeg's drogers naar intelligentere en milieuvriendelijkere modellen heeft geleid tot de keuze voor het gebruik van Invertertechnologie met warmtepompen, waardoor het energieverbruik aanzienlijk wordt verminderd.
-  Energy efficiency class C
-  A+++: Appliances with this symbol can reduce energy consumption by a further 30% from the standard A energy rating.
-  Led-binnenverlichting: is een meer energie-efficiënte en duurzame manier om de binnenkant van het apparaat te verlichten.
-  Air plus: houdt voedsel langer vers.

Benefit (TT)

Plastic multiflow system

The Multiflow system ensures even distribution of cold air inside the refrigerator

Fan

The fan contributes to an even distribution of air inside the refrigerator

Refrigerant gas R600a

Environmentally friendly R600a refrigerant gas contributes to rapid cooling with lower energy consumption

Climate class

Climatic class SN-T makes the appliance suitable for working at room temperature between 10 °C and 43 °C (50 °F ~ 109 °F)

External handle

The external handle ensures practicality and ease of use of the refrigerator

Refrigerator Internal lighting

Interior lighting for perfect visibility of shelves in the refrigerator compartment

Fruit and vegetable drawer

The fruit and vegetable drawer ensures the best storage conditions for fresh food, avoiding any contamination

Inverter compressor

Inverter compressor reduces noise and vibration levels for a quiet and comfortable kitchen environment

Inverter compressor technology offers significant advantages for refrigeration systems, improving both performance and efficiency. Better temperature control ensures a more stable and constant indoor environment, preserving the freshness of food. This technology also results in reduced energy consumption, as the compressor adjusts its speed according to cooling needs.