

FAB30LOR5



Familie	Koelkast
Installatie	Vrijstaand
Categorie	Dubbeldeurs
Referentie breedte	Until 60
Type koeling	Geventileerde koelkast, statische vriezer
Ontdoeien	handmatig
Type scharnier	Standaard
Positie scharnier	Links
EAN-code	8017709297671



Esthetiek

Esthetiek	Jaren 50	Kleur logo	Chroom
Kleur	Oranje	Materiaal zijwanden	Plaatstaal
Afwerking	Glanzend	Kleur zijkanten	Oranje
Design	Bol	Logo	Geassembleerd
Materiaal deur	Thermisch gevormd kunststof	Profielkleur deurvakken	Verchroomd
Handgreep	Extern	Profielkleur lades	Verchroomd
Type handvat	Vast	Kleur van glasplaatprofiel	Verchroomd
Kleur handgreep	Chroom	Beschikbare kleuren	Oranje, Pastelblauw, Wit, Blauw, Zwart, Crème, Roze, Rood, Zilver, Watergroen, Limegroen

Uitrusting koelkast



Aantal verstelbare leggers	2	Type groentelade / groentelade deksel	Glas
Aantal groente-/fruitlades	1	Life Plus zone	Ja
Type verstelbare leggers	Glas	Binnenverlichting koelkast	Ja
Type groentelade / groentelade deksel	Op schuifrails	Type binnenverlichting koelkast	Led
Afdekplaat groentenlade	Ja		

Binnendeur koelkast

Aantal binnendeurcompartimenten met transparante deksel	1	Aantal flessenhouders	1
Aantal verstelbare binnendeurcompartimenten	2	Flessenhouders met metalen steunen	Ja
Binnendeurcompartimenten met metalen steunen	Ja		

Overige features koelkast



Accessoires MultiFlow	Eierhouder	Ventilator	Ja
	Ja		

Uitrusting vriezer


Aantal legplanken	1	Type leggers	Draadroosters
--------------------------	---	---------------------	---------------

Overige technische eigenschappen



Alarm deur open	Akoestisch en visueel
Antibacteriële pakking	Ja
Type temperatuurcontrole	Elektronisch
Aantal compressoren	1
Type koelmiddel	R600a
Type compressor	Variabele toeren
Hoeveelheid koelmiddel (gr)	70 g
Schuimmiddel	Cyclopentaan

Performance / Energy Label - Reg. 2019



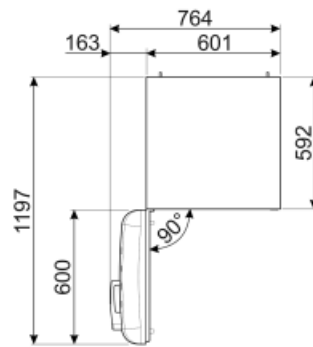
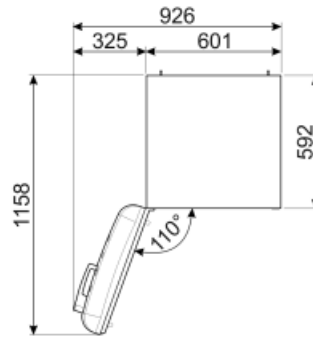
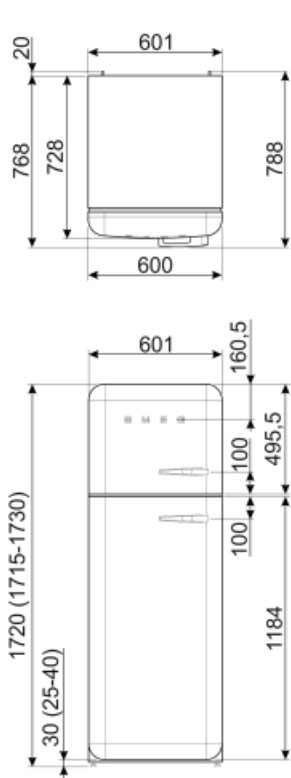
Energieverbruik per jaar	168 kWh/a	Akoestische geluidsemissie	37 dB(A) re 1pW
Energie-efficiëntieklasse	D	Conserveringsduur zonder stroom	30 h
Geluidsniveau klasse	C	4 sterren-vriescapaciteit	4 Kg/24h
Totaal netto inhoud	294 l	Klimaatklasse	SN, N, ST, T
Netto inhoud vriescompartiment	72 l	EEL	80 %
Netto inhoud koelcompartiment(en)	222 l		

Elektrische aansluiting

Stekker	(F;E) Schuko	Spanning (V)	220-240 V
----------------	--------------	---------------------	-----------

Aansluitwaarde 100 W
Stroom (A) 0,8 A

Frequentie (Hz) 50/60 Hz
Lengte voedingskabel 180 cm



Alternative products



FAB30LPK5

Positie scharnier: Links
Roze



FAB30LSV5

Positie scharnier: Links
Zilver



FAB30LBL5

Positie scharnier: Links
Zwart



FAB30LPG5

Positie scharnier: Links
Watergroen



FAB30RLI5

Positie scharnier: Rechts
Limegroen



FAB30LPB5

Positie scharnier: Links
Pastelblauw



FAB30LRD5

Positie scharnier: Links
Rood



FAB30RRD5

Positie scharnier: Rechts
Rood



FAB30RPG5

Positie scharnier: Rechts
Watergroen



FAB30RWH5

Positie scharnier: Rechts
Wit



FAB30ROR5

Positie scharnier: Rechts
Oranje



FAB30RPK5

Positie scharnier: Rechts
Roze



FAB30RCR5

Positie scharnier: Rechts
Crème



FAB30RBL5

Positie scharnier: Rechts
Zwart



FAB30RPB5

Positie scharnier: Rechts
Pastelblauw



FAB30LCR5

Positie scharnier: Links
Crème



FAB30RSV5

Positie scharnier: Rechts
Zilver



FAB30LWH5










Positie scharnier: Links
Wit



FAB30RBE5

Positie scharnier: Rechts
Blauw

Symbols glossary (TT)

	vriezer		Antibacteriële behandeling: antibacteriële behandeling om een betere hygiëne te garanderen
	Energy efficiency class D		A+++: Appliances with this symbol can reduce energy consumption by a further 30% from the standard A energy rating.
	Geventileerd: geforceerde distributie van koude lucht in het koelgedeelte, waardoor een gelijkmatige temperatuurverdeling in de koelkast mogelijk is.		Led-binnenverlichting: is een meer energie-efficiënte en duurzame manier om de binnenkant van het apparaat te verlichten.
	Life Plus 0 °C: De temperatuur in de Lifepus compartimenten worden bewaard op 0 °C, waardoor langer vers vlees en vis		Invertertechnologie: De evolutie van Smeg's drogers naar intelligentere en milieuvriendelijkere modellen heeft geleid tot de keuze voor het gebruik van Invertertechnologie met warmtepompen, waardoor het energieverbruik aanzienlijk wordt verminderd.
	Air plus: houdt voedsel langer vers.		