

S8L1743E



Familie	Koelkast
Installatie	Inbouw
Categorie	Enkeldeurs
Inbouwnis	178
Reference width	Until 60
Reference height	160 - 200
Type koeling	Geventileerd
Defrost	Automatisch
Type scharnier	Railgeleiding
Positie scharnier	Rechts
Deur omkeerbaar	Ja
EAN-code	8017709292348



Esthetiek



Esthetiek	Universeel	Profielkleur deurvakken	Zilver
Kleur	Wit	Profielkleur lades	Zilver
Materiaal deur	Plaatstaal	Kleur van glasplaatprofiel	Zilver
Materiaal zijwanden	Plaatstaal	Display	Touch LCD
Kleur zijkanten	Wit	Positie display	Interno (sul Top)
Logo	Geëtst		

Uitrusting koelkast



Aantal verstelbare leggers	5	Type groentelade / groentelade deksel	Glas
Aantal groente-/fruitlades	1	Low temperature compartment	Ja
Type verstelbare leggers	Glas	Binnenverlichting koelkast	Ja
Type groentelade / groentelade deksel	Op schuifrails	Type binnenverlichting koelkast	Led
Afdekplaat groentenlade	Ja		

Binnendeur koelkast

Aantal binnendeurcompartimenten met transparante deksel	1	Aantal flessenhouders	1
---	---	-----------------------	---

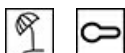
Aantal verstelbare
binnendeurcompartimenten 3

Overige features koelkast



Accessoires Kit listeria, Eierhouder Ventilator Ja

Overige technische eigenschappen



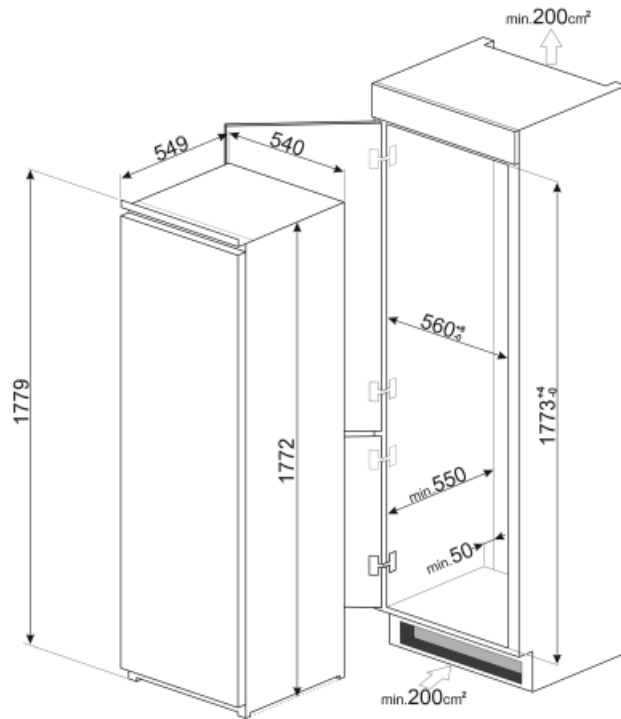
Display functies	Vakantiefunctie, Snel-koelfunctie, Kinderbeveiliging, Temperatuuralarm, Koeltimer
Indicator (lampje) temperatuuralarm	Ja
Alarm deur open	Ja
Temperatuuralarm	Ja
Type temperatuurcontrole	Elektronisch
Aantal compressoren	1
Type koelmiddel	R600a
Type compressor	Standaard
Hoeveelheid koelmiddel (gr)	38 g
Schuimmiddel	Cyclopentaan



Energieverbruik per jaar	114 kWh/a	Netto inhoud koelcompartiment(en)	311 l
Energie-efficiëntieklasse	E	Akoestische geluidsemmissie	34 dB(A) re 1pW
Geluidsniveau klasse	B	Klimaatklasse	SN, N, ST
Totaal netto inhoud	311 l	EEl	100 %

Elektrische aansluiting

Stekker	(F;E) Schuko	Spanning (V)	230-240 V
Aansluitwaarde	100 W	Frequentie (Hz)	50 Hz
Stroom (A)	0,7 A	Lengte voedingskabel	240 cm



Symbols glossary (TT)



Het automatische ontdooisysteem werkt door automatisch te ontdooiën met regelmatige tussenpozen, waardoor ontdooiën helemaal niet nodig is.



LCD-display: om de prestaties te optimaliseren en het gebruik van het apparaat te vereenvoudigen.



A ++: Energie-efficiëntieklasse A ++ helpt om tot 20% energie te besparen in vergelijking met klasse A. Maximale prestaties bij minimaal verbruik zijn gegarandeerd.



Energiebesparende modus: Met de energiebesparende modus kunt u de koelkast uitschakelen en de vriezer laten werken.



Inbouw Nis



Kinderslot: sommige modellen zijn voorzien van een apparaat om het programma / de cyclus te vergrendelen zodat het niet kan per ongeluk veranderd



Energy efficiency class E



Geventileerd: geforceerde distributie van koude lucht in het koelgedeelte, waardoor een gelijkmatige temperatuurverdeling in de koelkast mogelijk is.



Led-binnenverlichting: is een meer energie-efficiënte en duurzame manier om de binnenkant van het apparaat te verlichten.