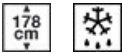


C4172FL



Familie	Koelkast
Installatie	Inbouw
Categorie	Koel-vriescombinatie
Inbouwnis	178
Reference width	Until 60
Reference height	160 - 200
Type koeling	Statisch
Defrost	Automatic for refrigerator, manual for freezer
Type scharnier	Railgeleiding
Positie scharnier	Links
Deur omkeerbaar	Ja
EAN-code	8017709295394



Esthetiek



Esthetiek	Universeel	Logo	Geëtst
Kleur	Wit	Profielkleur deurvakken	Wit
Materiaal deur	Plaatstaal	Kleur van glasplaatprofiel	Wit
Materiaal zijwanden	Plaatstaal	Display	Led
Kleur zijkanten	Wit	Positie display	Intern

Uitrusting koelkast



Aantal verstelbare leggers	4	Afdekplaat groentelade	Ja
Aantal groente-/fruitlades	2	Type groentelade / groentelade deksel	Glas
Type verstelbare leggers	Glas	Binnenverlichting koelkast	Ja
Type groentelade / groentelade deksel	Standaard	Type binnenverlichting koelkast	Led

Binnendeur koelkast

Aantal binnendeurcompartimenten met transparante deksel	1	Aantal flessenhouders	1
Aantal verstelbare binnendeurcompartimenten	2		

Overige features koelkast

Accessoires Eierhouder

Uitrusting vriezer

Aantal lades 3

Overige features vriezer

Accessoires 1 ijsblokjeshouder

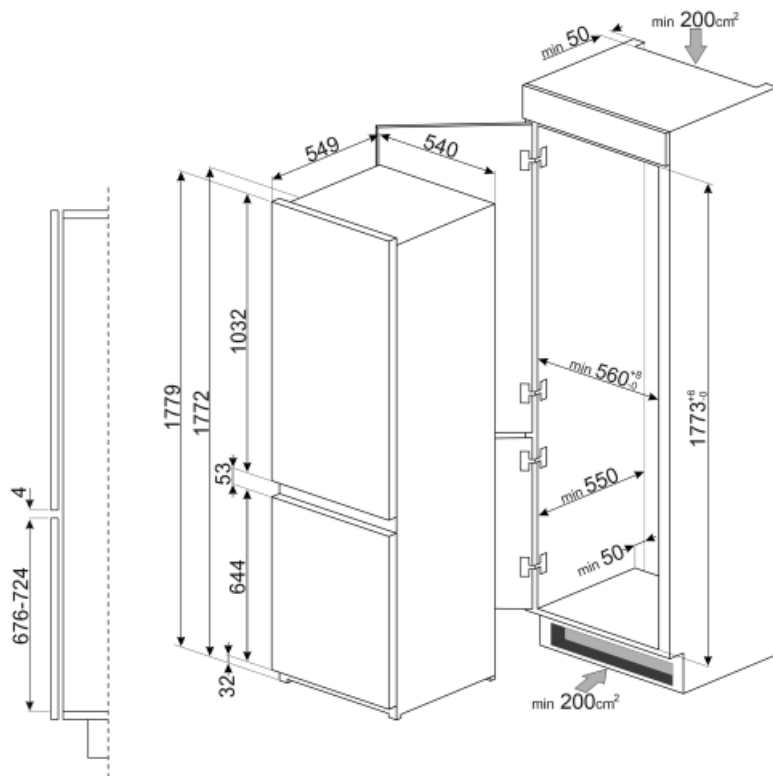
Overige technische eigenschappen

Type temperatuurcontrole	Elektronisch
Aantal compressoren	1
Type koelmiddel	R600a
Type compressor	Standaard
Schuimmiddel	Cyclopentaan

 Energieverbruik per jaar 272 kWh/a	Akoestische geluidsemissie 35 dB(A) re 1pW
Energie-efficiëntieklasse F	Conserveringsduur zonder stroom 11.50 h
Geluidsniveau klasse B	4 sterren-vriescapaciteit 3.9 Kg/24h
Totaal netto inhoud 268 l	Klimaatklasse SN, N, ST, T
Netto inhoud vriescompartiment 72 l	EEl 125 %
Netto inhoud koelcompartiment(en) 196 l	

Elektrische aansluiting

Stekker (F;E) Schuko	Spanning (V) 230-240 V
Aansluitwaarde 140 W	Frequentie (Hz) 50 Hz
Stroom (A) 1,1 A	Lengte voedingskabel 240 cm



Symbols glossary (TT)



vriezer



Het automatische ontdooisysteem werkt door automatisch te ontdooien met regelmatige tussenpozen, waardoor ontdooien helemaal niet nodig is.



LED-display: toont de geselecteerde programma's, functies en opties en de tijd tot het einde van de cyclus.



Energy efficiency class F



A+: Energie-efficiëntieklasse A+ helpt om tot 10% energie te besparen in vergelijking met klasse A. Maximale prestaties bij minimaal verbruik zijn gegarandeerd.



Led-binnenverlichting: is een meer energie-efficiënte en duurzame manier om de binnenkant van het apparaat te verlichten.



Inbouw Nis