

KTE60E2

Familie	Afzuigkap
Type afzuigkap	Vlakschermkap
Design	Met zichtbaar frontpaneel
Filtering	Expulsie
Materiaal	RVS
Type roestvrijstaal	Geborsteld
EAN-code	8017709333652
Breedte afzuigkap	60 cm



Esthetiek

Esthetiek	Universeel	Afwerking componenten	RVS
Kleur	RVS	Kleur serigrafie	Zwart
Afwerking	Geborsteld	Logo	Geëtst



Bediening

Regeling bediening	Slider
--------------------	--------

Programma's / functies

Aantal snelheden	3
------------------	---

Technische specificaties

			
Aantal lampen	2	Aantal filters	1
Soort verlichting	LED	Vetfilters	Aluminium
Vermogen lamp	6 W	Afvoer	125 mm
Lichtkleurtemperatuurschaal (°K)	2700 °K	Minimale afstand vanaf gasfornuis	650 mm
Capaciteit P0	282 m ³ /h	Minimale afstand vanaf inductie fornuis	500 mm
Vermogen motor	95 W		

Capaciteit (IEC 61591) [m ³ /h]	Geluidsniveau (IEC 60704-2-13) [dB(A)]
--	--

Snelheid 1	124	44
Snelheid 2	153	51
Snelheid 3	266	62

Prestaties / energielabel

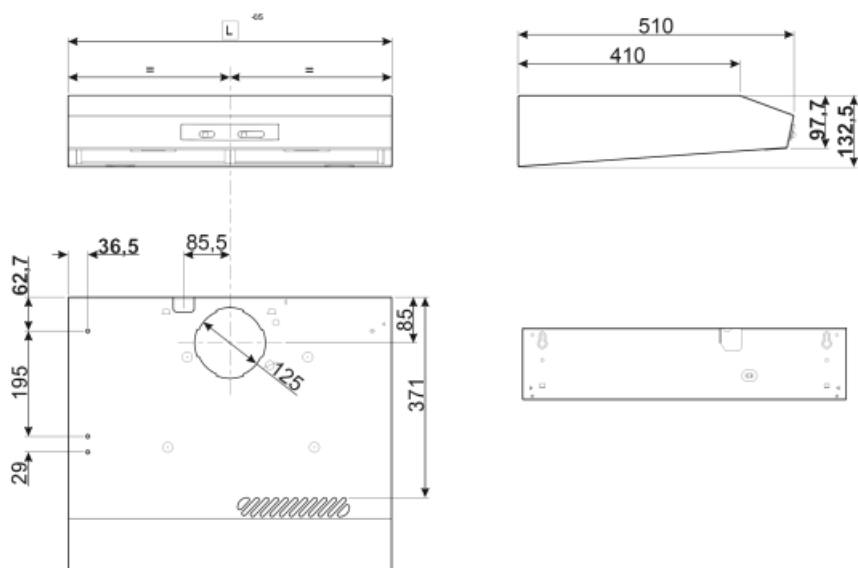


Jaarlijks energieverbruik (AEChood)	55 kWh/a	Akoestische geluidsdruk op minimum snelheid (SPEmin)	50 dB(A)
Energy efficiency class (EEC)	D	Akoestische A-gewogen geluidsemissie op maximum snelheid	64 dB(A)
Hydrodynamische efficiëntie (FDEC)	9,2	Tijdstoenamefactor (F)	1
Hydrodynamische-efficiëntieklasse (FDEC)	E	Energie-efficiëntie-index	1,7
Lichtefficiëntie (LEC)	20,1 lux/W	Gemeten luchtstroom op beste-efficiëntiepunt (Qbep)	155 m ³ /h
Lichtefficiëntieklasse (LEC):	B	Gemeten luchtdruk op beste-efficiëntiepunt (Qbep)	175 Pa
Vetfilterefficiëntie (GFE)	65,1 %	Gemeten opgenomen vermogen op beste-efficiëntiepunt (Wbep)	82 W
Vetfilterefficiëntieklasse (GFEC)	D	Nominaal stroomverbruik van het lichtstelsel (WL)	6 W
Luchtstroom op de minimumsnelheid (Qmin)	125 m ³ /h	Gemiddelde lichtsterkte van het licht op het kookoppervlak (Emiddle)	121 lux
Luchtstroom op de maximumsnelheid (Qmax)	265 m ³ /h	Geluidsniveau op de hoogste stand (Lwa)	64 dB(A)

Elektrische aansluiting

Aansluitwaarde	101 W	Frequentie	50-60 Hz
Spanning	220-240 V	Lengte voedingskabel	1500 mm

CAPPA	L ⁰⁵
CM 60	599
CM 90	899



Accessoires niet inbegrepen



KITFC550

Charcoal filters Kit 1 piece

Symbols glossary (TT)



Filters: het model heeft filters die helpen bij het verwijderen van vet uit de stoom die tijdens het koken uit de pannen komt.



Verlichting: Alle afzuigkappen hebben verlichting aan, om de kookzone te verlichten of voor sfeer in de keuken



D: Product energy rating, measured from A+++ to D / G depending on the product family.