

KSGT63X

Familie	Afzuigkap
Type afzuigkap	Inbouwafzuigkap
Design	Downdraft
Filtering	Expulsie
Elektronische bediening	Ja
Materiaal	RVS
Type roestvrijstaal	Geborsteld
EAN-code	8017709312138
Breedte afzuigkap	60 cm




Esthetiek

Esthetiek	Universeel	Afwerking	Geborsteld
Kleur	RVS	Logo	In reliëf



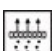

Bediening

Regeling bediening	Touch control met wit achtergrond verlichting	Kleur LED	Wit
--------------------	---	-----------	-----

Programma's / functies

Aantal snelheden	3
Snelheid Intensief	
Luchtzuiveringsfunctie (24 uur)	
Opties tijdprogrammering	

Technische specificaties

				Aantal lampen	2	Aantal filters	2
				Soort verlichting	LED	Vetfilters	Aluminium
				Vermogen lamp	1,3 W	Indicator vervangen filter	Ja
				Dimmerfunctie	Ja	Afvoer	150 mm

Lichtkleurtemperatuurschaal 4000 °K
(°K)

Capaciteit P0 730 m³/h
Vermogen motor 230 W

Minimale afstand vanaf 650 mm
gasfornuis

Minimale afstand vanaf 500 mm
inductie fornuis

Terugslagklep Ja

	Capaciteit (IEC 61591) [m ³ /h]	Geluidsniveau (IEC 60704-2-13) [dB(A)]
Snelheid 1	265	47
Snelheid 2	365	54
Snelheid 3	482	61
Snelheid Intensief	716	70

Prestaties / energielabel

A

Jaarlijks energieverbruik 53 kWh/a
(AEChood)

Energy efficiency class A
(EEC)

Hydrodynamische efficiëntie (FDEC) 31,3

Hydrodynamische-efficiëntieklasse (FDEC) A

Lichtefficiëntie (LEC) 75,0 lux/W

Lichtefficiëntieklasse (LEC): A

Vetfilterefficiëntie (GFE) 84,9 %

Vetfilterefficiëntieklasse (GFEC) C

Luchtstroom op de minimumsnelheid (Qmin) 270 m³/h

Luchtstroom op de maximumsnelheid (Qmax) 482 m³/h

Luchtstroom op de boostersnelheid (Qboost) 716 m³/h

Akoestische geluidsdruk op minimum snelheid (SPEmin) 47 dB(A)

Akoestische A-gewogen geluidsemissie op maximum snelheid 62 dB(A)

Akoestische A-gewogen geluidsvermogen in de lucht met intensieve snelheid 70 dB(A)

Power consumption in stand-by mode (Ps) 0,49 W

Tijdstoenamefactor (F) 0,9

Energie-efficiëntie-index 51,7

Gemeten luchtstroom op beste-efficiëntiepunt (Qbep) 388 m³/h

Gemeten luchtdruk op beste-efficiëntiepunt (Qbep) 450 Pa

Gemeten opgenomen vermogen op beste-efficiëntiepunt (Wbep) 155 W

Nominaal stroomverbruik van het lichtstelsel (WL) 3 W

Gemiddelde lichtsterkte van het licht op het kookoppervlak (Emiddle) 195 lux

Geluidsniveau op de hoogste stand (Lwa) 62 dB(A)

Elektrische aansluiting

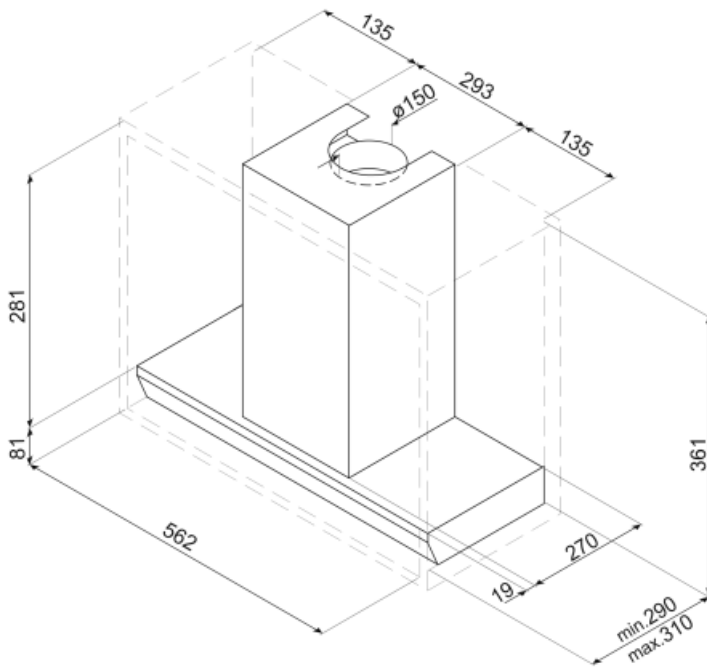
Aansluitwaarde 233 W

Frequentie 50-60 Hz

Lengte voedingskabel 1500 mm

Spanning

220-240 V



Accessoires niet inbegrepen



KITFCGT63

regenerable and dishwasher safe
charcoal filter for KSGT63X hoods



KITALLFC

Universele koolfilter Roestvrij staal
AISI 304 Het filter kan in de
vaatwasser op 50 °C worden
gewassen (water en geschikt
afwasmiddel) en om het te drogen in
de oven op 180°C 25 minuten

Symbols glossary (TT)

- | | | | |
|--|---|---|--|
|  | 24h: Indien geselecteerd, ververs deze functie de lucht voor c. 10 minuten per uur gedurende een periode van 24 uur, met minimale snelheid en een onmerkbaar geluidsniveau. |  | Filters: het model heeft filters die helpen bij het verwijderen van vet uit de stoom die tijdens het koken uit de pannen komt. |
|  | A: Droogprestaties van het product, gemeten vanaf A +++ tot D / G afhankelijk van de productfamilie |  | Automatisch uitschakelen: een speciale instelling om na het koken een vooraf ingestelde tijd te laten draaien en vervolgens automatisch uit te schakelen |
|  | Waarschuwinglampje (s): om aan te geven wanneer filters moeten worden vervangen. |  | Verlichting: Alle afzuigkappen hebben verlichting aan, om de kookzone te verlichten of voor sfeer in de keuken |
|  | Intensieve / turbo-stand: wanneer extra snelle afzuiging gewenst is. |  | Dimming Lights |