

KSG70HPE

Familie	Afzuigkap
Type afzuigkap	Inbouwafzuigkap
Design	Downdraft
Filtering	Expulsie
Elektronische bediening	Ja
Materiaal	Gelakt materiaal
Type roestvrijstaal	Geborsteld
EAN-code	8017709333621
Breedte afzuigkap	72 cm



Esthetiek

Esthetiek	Universeel	Kleur serigrafie	Zwart
Kleur	RVS	Logo	Geëtst
Afwerking	Geborsteld		

Bediening

Regeling bediening	Toetsen	Kleur LED	Wit
--------------------	---------	-----------	-----

Programma's / functies

Aantal snelheden	3
------------------	---

Technische specificaties



Aantal lampen	2	Vetfilters	Aluminium
Soort verlichting	LED	Meegeleverde koolstoffilters	Ja
Vermogen lamp	5 W	Indicator vervangen filter	Ja
Lichtkleurtemperatuurschaal (°K)	2700 °K	Afvoer	150 mm
Capaciteit P0	580 m ³ /h	Minimale afstand vanaf gasfornuis	650 mm
Vermogen motor	175 W	Minimale afstand vanaf inductie fornuis	500 mm
Aantal filters	2		

	Capaciteit (IEC 61591) [m ³ /h]	Geluidsniveau (IEC 60704-2-13) [dB(A)]
Snelheid 1	232	44
Snelheid 2	356	53
Snelheid 3	584	63

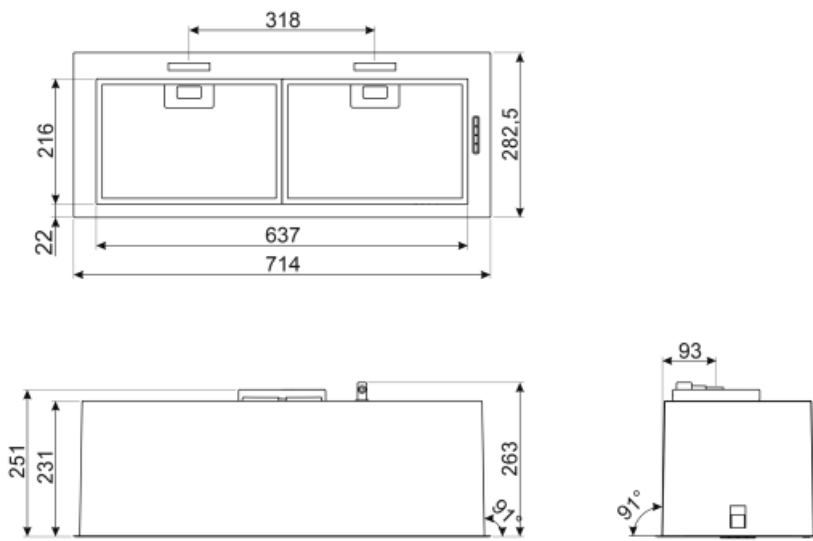
Prestaties / energielabel

B

Jaarlijks energieverbruik (AEchood)	75 kWh/a	Akoestische A-gewogen geluidsemissie op maximum snelheid	65 dB(A)
Energy efficiency class (EEC)	B	Power consumption in stand-by mode (Ps)	0,49 W
Hydrodynamische efficiëntie (FDEC)	20,9	Tijdstoenamefactor (F)	1,2
Hydrodynamische-efficiëntieklasse (FDEC)	C	Energie-efficiëntie-index	69,6
Lichtefficiëntie (LEC)	44,1 lux/W	Gemeten luchtstroom op beste-efficiëntiepunt (Qbep)	345 m ³ /h
Lichtefficiëntieklasse (LEC):	A	Gemeten luchtdruk op beste-efficiëntiepunt (Qbep)	355 Pa
Vetfilterefficiëntie (GFE)	75,1 %	Gemeten opgenomen vermogen op beste-efficiëntiepunt (Wbep)	163 W
Vetfilterefficiëntieklasse (GFEC)	C	Nominaal stroomverbruik van het lichtstelsel (WL)	5 W
Luchtstroom op de minimumsnelheid (Qmin)	225 m ³ /h	Gemiddelde lichtsterkte van het licht op het kookoppervlak (Emiddle)	221 lux
Luchtstroom op de maximumsnelheid (Qmax)	580 m ³ /h	Geluidsniveau op de hoogste stand (Lwa)	65 dB(A)
Akoestische geluidsdruk op minimum snelheid (SPEmin)	46 dB(A)		

Elektrische aansluiting

Aansluitwaarde	285 W	Frequentie	50-60 Hz
Spanning	220-240 V	Lengte voedingskabel	1000 mm



Accessoires niet inbegrepen

KITFC221R

Charcoal filter high efficiency capable to regenerate and last up to 3 years.



Symbols glossary (TT)



Filters: het model heeft filters die helpen bij het verwijderen van vet uit de stoom die tijdens het koken uit de pannen komt.



Charcoal filters: Extracting through charcoal filters or directly to the exterior lessens strong cooking odours considerably.



B: Energieklasse van het product, gemeten van A +++ tot D / G, afhankelijk van de productfamilie.



Waarschuingslampje (s): om aan te geven wanneer filters moeten worden vervangen.



Verlichting: Alle afzuigkappen hebben verlichting aan, om de kookzone te verlichten of voor sfeer in de keuken