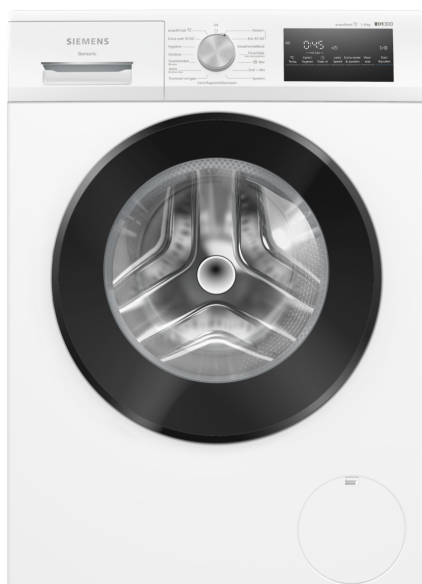


iQ300, Wasmachine, voorlader, 8 kg, max. 1400 rpm WM14N27TNL



Optionele accessoires

| | |
|----------|--------------------------------|
| WX975600 | Bodembevestiging harde vloeren |
| WZ10131 | Aquastopverlenging |
| WZMPF10 | Microplastic filter |
| WZWP40W | Voetstuk met onderlade |

Uitstekende wasprestaties met iQdrive motor en smartFinish programma om kreukels te verminderen.

- ✓ speedPack L: verkort wasprogramma's met varioSpeed of draai een was in slechts 15 of 30 minuten.
- ✓ Beste energielabel A: onze meest energiezuinige wasmachine.
- ✓ smartFinish: minder kreukels betekent minder strijkwerk.
- ✓ simpleTouch led-display: makkelijk in gebruik dankzij het touchscreen led-display.
- ✓ Outdoor: zacht programma voor waterafstotende kleding.

Uitrusting

Technische Data

| | |
|--|------------------------|
| Energie-efficiëntieklasse ¹ : | A |
| Energieverbruik in 40-60 Eco-programma: | 46 kWh/100 cycli |
| Vulgewicht: | 8.0 kg |
| Waterverbruik in 40-60 Eco-programma per cyclus ² : | 47 l |
| Programmaduur wassen bij 40-60 Eco-programma: | 3:33 uur |
| Droogefficiëntieklasse: | B |
| Geluidsniveauefficiëntieklasse: | A |
| Geluidsniveau: | 72 dB(A) re 1 pW |
| Inbouw/vrijstaand: | Vrijstaand |
| Afmetingen: hoogte x breedte x diepte: | 845x598x590 mm |
| Nettogewicht: | 67.4 kg |
| Aansluitvermogen: | 2300 W |
| Minimale smeltveiligheid: | 10 A |
| Spanning: | 220-240 V |
| Frequentie: | 50 Hz |
| Lengte elektriciteitsnoer: | 160 cm |
| Draairichting deur: | Links |
| Vrijrijdbaar: | Nee |
| EAN-code: | 4242003978290 |
| Type installatie: | Vrijstaand |



¹ Energie-efficiëntieklasse schaal van A tot G

² In Eco 40-60 programma

iQ300, Wasmachine, voorlader, 8 kg, max. 1400 rpm WM14N27TNL

Uitrusting

Prestaties en verbruik:

- Energie efficiëntieklasse¹: A
- Energie² / Water³: 46 kWh / 47 liter
- Vulgewicht: 1 - 8 kg
- Programmaduur⁴: 3:33 uur:min
- Centrifuge droogklasse: B
- Centrifugesnelheid^{**}: 0 - 1400 rpm
- Geluidsniveau: 72 dB (A) re 1 pW
- Geluidsniveaurookklasse: A

Programma's:

- Standaard programma's: Katoen, Kreukherstellend, Fijne was/Zijde, Wol handwas
- Speciale programma's: Trommel reinigen (met herinneringsfunctie), Easy Ironing Steam Assistent, Overhemden / Blouses, Hygiëne, Jeans / Donkere was, Outdoor, Afpompen/Centrifugeren, Snel + Mix, Spoelen, Extra snel 30'/15'

Opties:

- varioSpeed: Tot 65% sneller wassen^{***}
- smartFinish: stoomprogramma om droge kledingstukken te ontkreuken
- TouchControl tiptoetsen: Voorwas, Klaar in, temperatuur, varioSpeed, start/bijvullen, Extra water, keuze voor centrifugeersnelheid/niet centrifugeren

Comfort / Zekerheid:

- Bijvulfunctie: Pauzeer het draaiende wasprogramma, om vergeten wasgoed in de trommel bij te voegen.
- Groot display voor centrifugeertoerental, resterende tijd, 24 u eindtijduitstel en beladingscapaciteit.
- Comfortabele elektronische metalen bedieningsknop voor het selecteren van alle was- en speciale programma's
- Volume van trommel: 65 l
- 32 cm vulopening, black-black met 160° te openen deur
- iQdrive motor voor extra stilte, zuinigheid en lange levensduur incl. 10jr garantie
- 10 jaar garantie op de koolborstelloze iQdrive motor
- antiVibration design: meer stabiliteit en stilte
- waterPerfect Plus: voor efficiënt gebruik van water, zelfs met kleine belading, dankzij intelligente sensortechnologie
- Verbruiksindicator: telt aantal gedraaide programma's
- Aqua Protection Plus
- Schuimherkenning: detecteert overdosering
- Onbalansherkenning
- Kinderbeveiliging op de deur
- Metalen deursluiting
- Comfort deurvergrendeling
- Signaal bij einde programma
- Doseringshulp voor vloeibaar wasmiddel

Technische specificaties:

- Onderbouwbaar onder 85 cm nishoogte
- Afmetingen (h x b): 84.5 cm x 59.8 cm
- Diepte apparaat: 59.0 cm
- Diepte apparaat incl. deur: 63.2 cm
- Diepte apparaat met geopende deur: 104.9 cm

^{**} De maximale centrifugesnelheid wordt automatisch verlaagd bij onbalans.

^{***} Vergelijk tussen programmaduur Kreukherstellend 40°C en programmaduur Kreukherstellend 40°C + varioSpeed optie

¹ Schaal van energie-efficiëntieklasse van A tot G

² Energieverbruik in kWh per 100 cycli (in programma Eco 40-60)

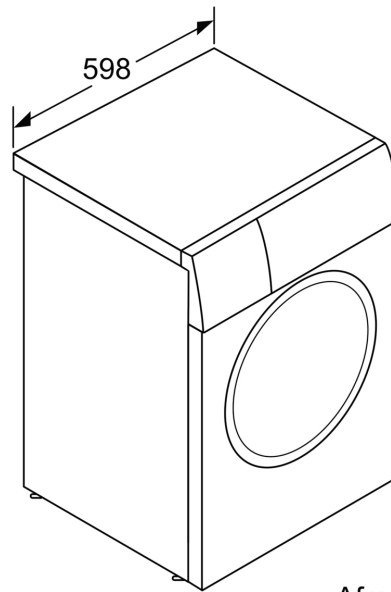
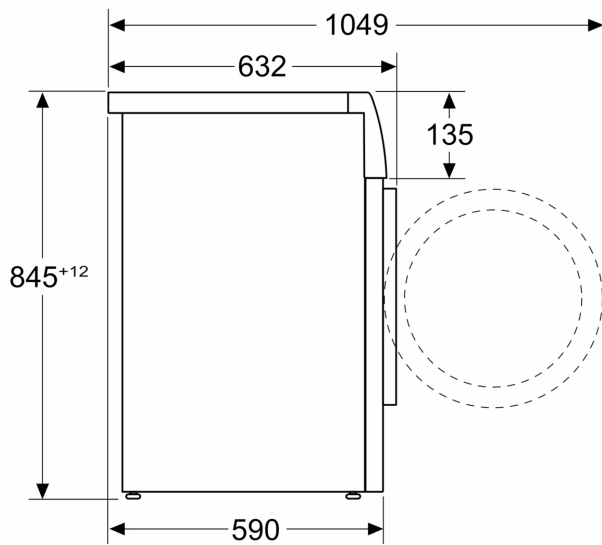
³ Gewogen waterverbruik in liters per cyclus (in programma Eco 40-60)

⁴ Programmaduur Eco 40-60

**iQ300, Wasmachine, voorlader, 8
kg, max. 1400 rpm
WM14N27TNL**

Maatschetsen

Afmeting in mm



Afmeting in mm