

iQ300, Wasmachine, voorlader, 8 kg, 1400 rpm WM14N201NL



Optionele accessoires

WX975600	Bodembevestiging harde vloeren
WZ10131	Aquastopverlenging
WZWP20W	Voetstuk met onderlade

Uitstekende wasprestaties met iQdrive motor en smartFinish programma om kreukels te verminderen.

- ✓ speedPack L: wasprogramma's verkorten met varioSpeed en een kleine was in 15 of 30 minuten.
- ✓ Beste energielabel A: onze meest energiezuinige wasmachine.
- ✓ smartFinish: minder kreukels betekent minder strijkwerk.
- ✓ simpleTouch led-display: makkelijk in gebruik dankzij het touchscreen led-display.
- ✓ Outdoor: zacht programma voor waterafstotende kleding.

Uitrusting

Technische Data

Energieklasse:	A
Gewogen energieverbruik in kWh per 100 wascycli, 40-60 ecoprogramma's:	46 kWh
Vulgewicht:	8.0 kg
Het waterverbruik van de ecoprogramma's in liters per cyclus:	47 l
Tijdsduur van de 40-60 ecoprogramma's in uren en minuten bij een nominale capaciteit:	3:33 h
Droogefficiëntieklasse:	B
Geluidsniveauroeptideklasse:	A
Geluidsniveau:	72 dB(A) re 1 pW
Inbouw/vrijstaand:	Vrijstaand
Hoogte van afneembaar bovenblad:	-5 mm
Afmetingen: hoogte x breedte x diepte:	845 x 598 x 590 mm
Nettogewicht:	70.2 kg
Aansluitvermogen:	2300 W
Minimale smeltveiligheid:	10 A
Spanning:	220-240 V
Frequentie:	50 Hz
Lengte elektriciteitsnoer:	160.0 cm
Draairichting deur:	Links
Verrijdbaar:	Nee
EAN-code:	4242003934425
Type installatie:	Vrijstaand



iQ300, Wasmachine, voorlader, 8 kg, 1400 rpm WM14N201NL

Uitrusting

Prestaties en verbruik:

- Energie efficiëntieklasse¹: A
- Energie² / Water³: 46 kWh / 47 liter
- Vulgewicht: 1 - 8 kg
- Programmaduur⁴: 3:33 uur:min
- Centrifuge droogklasse: B
- Centrifugesnelheid^{**}: 0 - 1400 rpm
- Geluidsniveau: 72 dB (A) re 1 pW
- Geluidsniveaurooklasse: A

Programma's:

- Standaard programma's: Katoen, Kreukherstellend, Fijne was/Zijde, Wol handwas
- Speciale programma's: Outdoor, Overhemden / Blouses, Snel + Mix, Extra snel 30'/15', Trommel reinigen (met herinneringsfunctie)

Opties:

- varioSpeed: Tot 65% sneller wassen^{***}
- smartFinish: stoomprogramma om droge kledingstukken te ontkreuken
- TouchControl tiptoetsen: Voorwas, Klaar in, temperatuur, varioSpeed, start/bijvullen, Extra water, keuze voor centrifugeersnelheid/niet centrifugereren

Comfort / Zekerheid:

- Bijvulfunctie: Pauzeer het draaiende wasprogramma, om vergeten wasgoed in de trommel bij te voegen.
- Groot display voor centrifuge-toerental, resterende tijd, 24 u eindtijduitstel en beladingscapaciteit.
- Comfortabele elektronische metalen bedieningsknop voor het selecteren van alle was- en speciale programma's
- Volume van trommel: 65 l
- 32 cm vulopening, zilver-donkergrijs met 171° te openen deur
- iQdrive motor voor extra stilte, zuinigheid en lange levensduur incl. 10jr garantie
- 10 jaar garantie op de koolborstelloze iQdrive motor
- antiVibration design: meer stabiliteit en stilte
- waterPerfect Plus: voor efficiënt gebruik van water, zelfs met kleine belading, dankzij intelligente sensortechnologie
- Verbruiksindicator: telt aantal gedraaide programma's
- Aqua Protection
- Schuimherkenning: detecteert overdosering
- Onbalansherkenning
- Kinderbeveiliging op de deur
- Metalen deursluiting
- Comfort deurvergrendeling
- Signaal bij einde programma

Technische specificaties:

- Onderbouwbaar onder 85 cm nishoogte
- Afmeting apparaat (H x B): 84.5 cm x 59.8 cm
- Diepte apparaat: 59.0 cm

- Diepte apparaat incl. deur: 63.3 cm
- Diepte apparaat met geopende deur: 106.3 cm

** De aangegeven waarden zijn afgerond.

*** Vergelijk tussen programmaduur Kreukherstellend 40°C en programmaduur Kreukherstellend 40°C + varioSpeed optie

¹ Schaal van energie efficiëntieklasse van A tot G

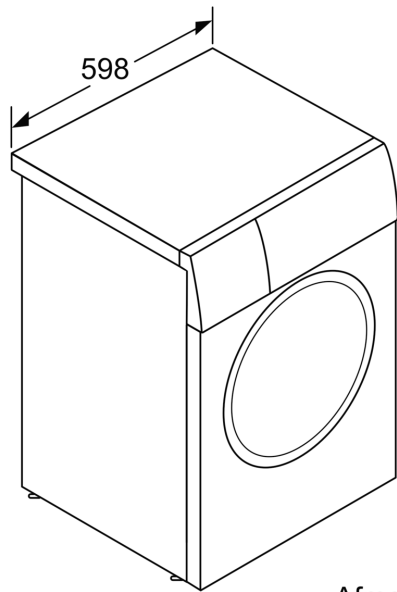
² Energieverbruik in kWh per 100 cycli (in programma Eco 40-60)

³ Gewogen waterverbruik in liters per cyclus (in programma Eco 40-60)

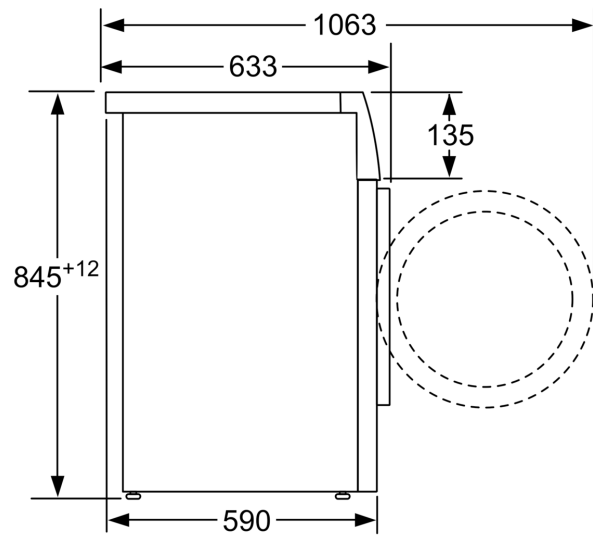
⁴ Programmaduur Eco 40-60

iQ300, Wasmachine, voorlader, 8
kg, 1400 rpm
WM14N201NL

Maatschetsen



Afmeting in mm



Afmeting in mm