

**iQ500, Wasmachine, voorlader, 9 kg, 1600 rpm  
WG46G2Z7NL**



**Optionele accessoires**

WX975600	Bodembevestiging harde vloeren
WZ10131	Aquastopverlenging
WZWP20W	Voetstuk met onderlade

Uitstekende wasprestaties met speedPack L voor snel wassen en automatische vlekverwijdering zonder handmatig voorbehandelen.

- ✓ speedPack L: wasprogramma's verkorten met varioSpeed en een kleine was in 15 of 30 minuten.
- ✓ antiVlekken: verwijdert vier meest voorkomende hardnekkige vlekken zonder voorbehandeling.
- ✓ Beste energielabel A: onze meest energiezuinige wasmachine.
- ✓ smartFinish: minder kreukels betekent minder strijkwerk.
- ✓ aquaStop: levenslange bescherming tegen waterschade.

**Uitrusting**

**Technische Data**

Energieklasse: .....	A
Gewogen energieverbruik in kWh per 100 wascycli, 40-60 ecoprogramma's: .....	49 kWh
Vulgewicht: .....	9.0 kg
Het waterverbruik van de ecoprogramma's in liters per cyclus: 50 l	
Tijdsduur van de 40-60 ecoprogramma's in uren en minuten bij een nominale capaciteit: .....	3:40 h
Drooгеfficiëntieklasse: .....	A
Geluidsniveaueklasse: .....	B
Geluidsniveau: .....	73 dB(A) re 1 pW
Inbouw/vrijstaand: .....	Vrijstaand
Afmetingen: hoogte x breedte x diepte: .....	845 x 598 x 590 mm
Nettogewicht: .....	80.5 kg
Aansluitvermogen: .....	2300 W
Minimale smeltveiligheid: .....	10 A
Spanning: .....	220-240 V
Frequentie: .....	50-60 Hz
Lengte elektriciteitsnoer: .....	160.0 cm
Draairichting deur: .....	Links
Verrijdbaar: .....	Nee
EAN-code: .....	4242003941799
Type installatie: .....	Vrijstaand



## iQ500, Wasmachine, voorlader, 9 kg, 1600 rpm WG46G2Z7NL

### Uitrusting

#### Prestaties en verbruik:

- Energie efficiëntieklasse<sup>1</sup>: A
- Energie<sup>2</sup> / Water<sup>3</sup>: 49 kWh / 50 liter
- Vulgewicht: 1 - 9 kg
- Programmaduur<sup>4</sup>: 3:40 uur:min
- Centrifuge droogklasse: A
- Centrifugesnelheid<sup>\*\*</sup>: 0 - 1600 rpm
- Geluidsniveau: 73 dB (A) re 1 pW
- Geluidsniveaurookklasse: B

#### Programma's:

- Standaard programma's: Katoen, Kreukherstellend, Fijne was/Zijde, Wol handwas
- Speciale programma's: Trommel reinigen (met herinneringsfunctie), Overhemden / Blouses, Outdoor, Afpompen/Centrifugereren, Snel + Mix, Extra spoelen, Extra snel 30'/15', Hygiëne

#### Opties:

- varioSpeed: Tot 65% sneller wassen<sup>\*\*\*</sup>
- smartFinish: stoomprogramma om droge kledingstukken te ontkreuken
- Speciaal antiVlekken systeem: 4 speciale vlekkenprogramma's (boter/slaolie, bloed, rode wijn, gras), toepasbaar op de standaard programma's
- TouchControl tiptoetsen: Anti-kreuk, Klaar in, Vlekkenautomaat, start/bijvullen, temperatuur, varioSpeed, Voorwas, keuze voor centrifugeersnelheid, Extra water/niet centrifugereren

#### Comfort / Zekerheid:

- Bijvulfunctie: Pauzeer het draaiende wasprogramma, om vergeten wasgoed in de trommel bij te voegen.
- Groot LED-display voor programmaverloop, max. centrifugesnelheid, resttijdweergave, 24 uur eindtijduitstel en beladingscapaciteit
- softDial
- Volume van trommel: 70 l
- Trommelverlichting: LED
- waveTrommel: bijzonder schone en effectieve wasverzorging dankzij de unieke trommelstructuur
- Trommelreiniging: optimale verzorging en reiniging van de trommel en interieur, met herinneringsfunctie
- Bijvulfunctie
- 32 cm vulopening, Liquid-chrome matt, black met 165° te openen deur
- iQdrive motor voor extra stilte, zuinigheid en lange levensduur incl. 10jr garantie
- 10 jaar garantie op de koolborstelloze iQdrive motor
- antiVibration design: meer stabiliteit en stilte
- Demo-programma, Vlekkentabel
- waterPerfect Plus: voor efficiënt gebruik van water, zelfs met kleine belading, dankzij intelligente sensortechnologie
- Verbruiksindicator: telt aantal gedraaide programma's
- aquaStop waterbeveiliging: Siemens garantie bij waterschade - gedurende de gehele levensduur\*
- Bodemplaat voor extra bescherming en geluidsisolatie
- Schuimherkenning: detecteert overdosering
- Onbalansherkenning
- Kinderbeveiliging op de deur
- Signaal einde programma

- Easy Clean lade
- Doseringshulp voor vloeibaar wasmiddel

#### Technische specificaties:

- Onderbouwbaar onder 85 cm nishoogte
- Afmeting apparaat (H x B): 84.5 cm x 59.8 cm
- Diepte apparaat: 59.0 cm
- Diepte apparaat incl. deur: 63.6 cm
- Diepte apparaat met geopende deur: 107.3 cm

\* De diverse garantiemogelijkheden zijn te vinden op onze website.

\*\* De aangegeven waardes zijn afgerond.

\*\*\* Vergelijk tussen programmaduur Kreukherstellend 40°C en programmaduur Kreukherstellend 40°C + varioSpeed optie

<sup>1</sup> Schaal van energie efficiëntieklasse van A tot G

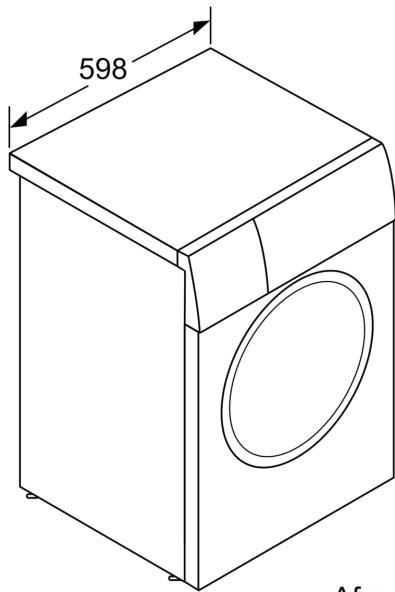
<sup>2</sup> Energieverbruik in kWh per 100 cycli (in programma Eco 40-60)

<sup>3</sup> Gewogen waterverbruik in liters per cyclus (in programma Eco 40-60)

<sup>4</sup> Programmaduur Eco 40-60

iQ500, Wasmachine, voorlader, 9  
kg, 1600 rpm  
WG46G2Z7NL

Maatschetsen



Afmeting in mm

Afmeting in mm

