

## iQ500, Volledig geïntegreerde vaatwasser, 60 cm, XXL (extra hoog), varioScharnier (geschikt voor IKEA keukens) SX95EX11CE



### Optionele accessoires

SZ30B11	Profielen in roestvrij staal 86,5 cm
SZ38B100	Verbindingsset voor gedeelde deurfronten
SZ72010	Aquastopverlenging
SZ73000	Afwashulpset
SZ73045	RVS beschermingsstrip, vaatwasser 86,5 cm
SZ73051EU :	
SZ73100	Bestekkorf
SZ73300	Glazenhouder
SZ73640	Inzetrek voor glazen

De vaatwasser met speciale zone en behandeling voor delicate glazen en informatie over de programmastatus via de sideLight, past zelfs bij speciale inbouwsituaties.

- ✓ XXL: grotere vaatwasser met 10% meer binnenruimte.
- ✓ varioSpeed Plus op afstand: je vaat tot wel drie keer zo snel schoon, ook wanneer je niet thuis bent.
- ✓ varioScharnier: maximale vrijheid bij het inbouwen van de vaatwasser.
- ✓ openAssist: perfect voor een greeploze keuken, te openen met een met een zacht duwtje.
- ✓ openAssist: open de greeploze deur met een zacht duwtje.

### Uitrusting

#### Technische Data

Energieklasse:	..... B
Energieverbruik voor 100 cycli ecoprogramma's:	..... 65 kWh
Maximale aantal plaatsinstellingen:	..... 14
Het waterverbruik van de ecoprogramma's in liters per cyclus:	..... 9.0 l
Programmaduur:	..... 3:35 h
Geluidsniveau:	..... 42 dB(A) re 1 pW
Geluidsniveauroe:	..... B
Inbouw/vrijstaand:	..... Inbouw
Hoogte van afneembaar bovenblad:	..... 0 mm
Afmetingen van het apparaat h(min/max)x bxd:	..... 865 x 598 x 550 mm
Inbouwafmetingen (hxbxd):	..... 865-925 x 600 x 550 mm
Diepte met 90° geopende deur:	..... 1200 mm
In hoogte verstelbare pootjes:	..... Ja - alle vanaf voorzijde
Maximaal instelbare hoogte:	..... 60 mm
Verstelbare sokkel:	..... Horizontaal en verticaal
Nettogewicht:	..... 42.1 kg
Brutogewicht:	..... 44.0 kg
Aansluitvermogen:	..... 2400 W
Minimale smeltveiligheid:	..... 10 A
Spanning:	..... 220-240 V
Frequentie:	..... 50; 60 Hz
Lengte elektriciteitsnoer:	..... 175.0 cm
Type stekker:	..... Schuko-/Gardy, met aarding
Lengte toevoerslang:	..... 165 cm
Lengte afvoerslang:	..... 190 cm
EAN-code:	..... 4242003946848
Type installatie:	..... Volledig geïntegreerd



## iQ500, Volledig geïntegreerde vaatwasser, 60 cm, XXL (extra hoog), varioScharnier (geschikt voor IKEA keukens) SX95EX11CE

### Uitrusting

#### Prestaties en verbruik:

- Energie efficiëntieklasse<sup>1</sup>: B
- Energie<sup>2</sup> / Water<sup>3</sup>: 65 kWh / 9 liters
- Capaciteit: 14 standaard couverts
- Programmaduur<sup>4</sup>: 3:35 (u:min)
- Geluidsniveau: 42 dB(A) re 1 pW
- Geluidsniveau (extra stil programma): 41 dB(A) re 1 pW
- Geluidsefficiëntieklasse: B

#### Algemene informatie:

- 8 Programma's: Eco 50 °C, Auto 45-65 °C, Intensief 70 °C, Snel 65 °C, Snel 45 °C, Glas 40 °C, Stil 50 °C, Favoriet
- 4 Speciale functies: Home Connect, intensiveZone, halveBelading, Speed on demand - varioSpeed Plus
- machineCare
- Voorspoelen
- doseerAssistent
- autoOpen Dry en warmtewisselaar
- Home Connect via WiFi
- Add-On functies via Home Connect app: HygienePlus, Silence on demand
- openAssist: voor greeploze keukens
- varioScharnier: voor keukens met een lage plint of voor installatie op hoogte

#### Bediening / Gemak:

- metalTouch-Control (zwart)
- Bedieningspaneel bovenzijde deur
- Engels
- sideLight
- Digitale resttijdindicatie
- Akoestisch signaal programma-einde

#### Comfort / Zekerheid:

- flexComfort korven met flexibele onderdelen in blauw
- glassZone: grondige en zachte reiniging van glazen
- varioLade
- In hoogte verstelbare bovenkorf met rackMatic (3 standen)
- easyGlide-wieltjes op bovenste korf
- easyGlide wieltjes in onderste korf
- Korf-stopper: voorkomt dat onderste korf afwijkt
- Neerklapbare houders bovenkorf (2x)
- Neerklapbare bordenhouders onderkorf (8x)
- 2 Rekken met zacht siliconen elementen in de bovenste korf
- Kopjeshouder in onderkorf (2x)
- Glazenhouder in onderkorf
- Elektronische voorprogrammering 1-24 uur

- iQdrive koolborstelloze motor voor extra stilte, zuinigheid en levensduur
- Automatische herkenning van het reinigingsmiddel
- aquaStop®: Siemens Huishoudapparaten garantie - een garantie in geval van waterschade gedurende de levensduur van het apparaat
- Kinderbeveiliging: dubbel push-to-open
- Glasbeschermingssysteem
- Zelfreinigend filtersysteem met 3-voudig gegolfd filter

#### Toebehoren:

- Trechter voor zout
- Dampbeschermingsplaat

#### Technische specificaties:

- Afmetingen (hxbxd): 86.5 x 59.8 x 55 cm
- Materiaal kuip: roestvrij staal

<sup>1</sup> Schaal van energie-efficiëntieklassen van A tot G

<sup>2</sup> Energieverbruik in kWh per 100 cycli (in programma Eco 50 °C)

<sup>3</sup> Waterverbruik in liters per cyclus (in programma Eco 50 °C)

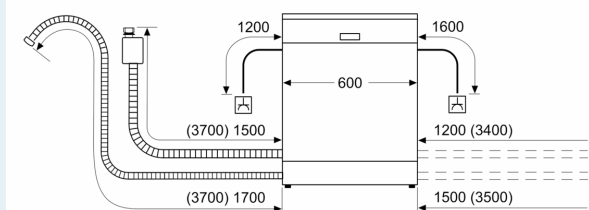
<sup>4</sup> Duur van het programma Eco 50 °C

\* De diverse garantiemogelijkheden zijn te vinden op de garantiepagina.

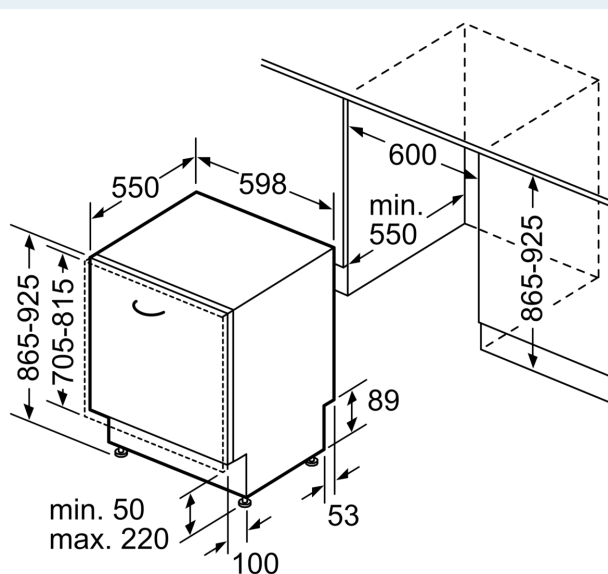
**iQ500, Volledig geïntegreerde vaatwasser, 60 cm, XXL (extra hoog), varioScharnier (geschikt voor IKEA keukens) SX95EX11CE**

Maatschetsen

Afmeting in mm



⏏ stopcontact  
 ( ) Waarde met verlengingsset



Afmeting in mm