

## iQ300, Volledig geïntegreerde vaatwasser, 60 cm, XXL (extra hoog) SX63EX01CE



### Optionele accessoires

SZ30B11	Profielen in roestvrij staal 86,5 cm
SZ38B100	Verbindingsset voor gedeelde deurfronten
SZ73640	Inzetrek voor glazen
SZ72010	Aquastopverlenging
SZ73000	Afwashulpset
SZ73001	Houder voor zilveren bestek
SZ73010	Klapscharnier
SZ73045	RVS beschermingsstrip, vaatwasser 86,5 cm
SZ73051EU :	
SZ73100	Bestekkorf
SZ73300	Glazenhouder

Uitstekende vaatwasser met wifi en geprojecteerde programma-informatie op de vloer, te bedienen via smartphone of stemassistentie.

- ✓ XXL: grotere vaatwasser met 10% meer binnenruimte.
- ✓ varioSpeed Plus op afstand: je vaat tot wel drie keer zo snel schoon, ook wanneer je niet thuis bent.
- ✓ Intelligent autoOpen dry: snel en energiezuinig een zo droog mogelijk resultaat.
- ✓ autoOpen dry: automatische deuropening die zorgt voor zeer efficiënte droogresultaten.
- ✓ Home Connect: bedien je slimme vaatwasser waar je ook bent.

### Uitrusting

#### Technische Data

Energieklasse:	.....C
Energieverbruik voor 100 cycli ecoprogramma's:	..... 75 kWh
Maximale aantal plaatsinstellingen:	..... 14
Het waterverbruik van de ecoprogramma's in liters per cyclus:	9.0 l
Programmaduur:	.....3:20 h
Geluidsniveau:	..... 40 dB(A) re 1 pW
Geluidsniveauroep:	.....B
Inbouw/vrijstaand:	..... Inbouw
Hoogte van afneembaar bovenblad:	.....0 mm
Afmetingen van het apparaat h(min/max)xhxd:	..... 865 x 598 x 550 mm
Inbouwafmetingen (hxbxd):	..... 865-925 x 600 x 550 mm
Diepte met 90° geopende deur:	..... 1200 mm
In hoogte verstelbare pootjes:	..... Ja - alle vanaf voorzijde
Maximaal instelbare hoogte:	..... 60 mm
Verstelbare sokkel:	..... Horizontaal en verticaal
Nettogewicht:	..... 43.6 kg
Brutogewicht:	..... 45.5 kg
Aansluitvermogen:	.....2400 W
Minimale smeltveiligheid:	..... 10 A
Spanning:	..... 220-240 V
Frequentie:	..... 50; 60 Hz
Repair index:	.....9.2
Lengte elektriciteitsnoer:	..... 175.0 cm
Type stekker:	.....Schuko-/Gardy. met aarding
Lengte toevoerslang:	..... 165 cm
Lengte afvoerslang:	..... 190 cm
EAN-code:	..... 4242003939918
Type installatie:	..... Volledig geïntegreerd



## iQ300, Volledig geïntegreerde vaatwasser, 60 cm, XXL (extra hoog) SX63EX01CE

### Uitrusting

#### Prestaties en verbruik:

- Energie efficiëntieklasse<sup>1</sup>: C
- Energie<sup>2</sup> / Water<sup>3</sup>: 75 kWh / 9 liters
- Capaciteit: 14 standaard couverts
- Programmaduur<sup>4</sup>: 3:20 (u:min)
- Geluidsniveau: 40 dB(A) re 1 pW
- Geluidsefficiëntieklasse: B

#### Algemene informatie:

- 6 Programma's: Eco 50 °C, Auto 45-65 °C, Intensief 70 °C, Snel 65 °C, Snel 45 °C, Favoriet
- 4 Speciale functies: Home Connect, intensiveZone, halveBelading, Speed on demand - varioSpeed Plus
- machineCare
- Voorspoelen
- doseerAssistent
- autoOpen Dry en warmtewisselaar
- Home Connect via WiFi
- Add-On functies via Home Connect app: HygienePlus, Silence on demand

#### Bediening / Gemak:

- Bedieningspaneel bovenzijde deur
- Engels
- timeLight: projectie van resterende tijd op de vloer
- Digitale resttijdindicatie
- Akoestisch signaal programma-einde

#### Comfort / Zekerheid:

- flex-korven
- varioLade
- In hoogte verstelbare bovenkorf met rackMatic (3 standen)
- easyGlide wielletjes in onderste korf
- Korf-stopper: voorkomt dat onderste korf afwijkt
- Neerklapbare houders bovenkorf (2x)
- Neerklapbare bordenhouders onderkorf (4x)
- Kopjeshouder in bovenkorf (2x)
- Kopjeshouder in onderkorf (2x)
- Elektronische voorprogrammering 1-24 uur
- iQdrive koolborstelloze motor voor extra stilte, zuinigheid en levensduur
- Automatische herkenning van het reinigingsmiddel
- aquaStop®: Siemens Huishoudapparaten garantie - een garantie in geval van waterschade gedurende de levensduur van het apparaat
- Glasbeschermingssysteem
- Zelfreinigend filtersysteem met 3-voudig gegolfd filter

#### Toebehoren:

- Trechter voor zout
- Dampbeschermingsplaat

#### Technische specificaties:

- Afmetingen (hxbxd): 86.5 x 59.8 x 55 cm
- Materiaal kuip: roestvrij staal

<sup>1</sup> Schaal van energie-efficiëntieclassen van A tot G

<sup>2</sup> Energieverbruik in kWh per 100 cycli (in programma Eco 50 °C)

<sup>3</sup> Waterverbruik in liters per cyclus (in programma Eco 50 °C)

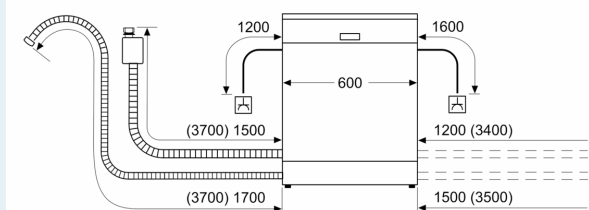
<sup>4</sup> Duur van het programma Eco 50 °C

\* De diverse garantiemogelijkheden zijn te vinden op de garantiepagina.

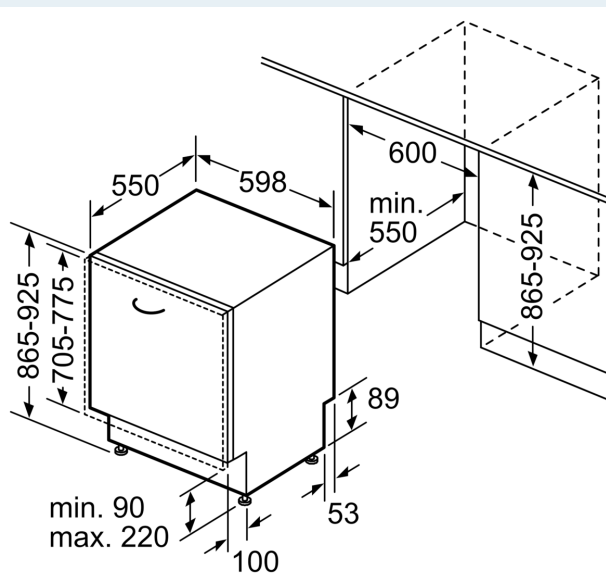
**iQ300, Volledig geïntegreerde vaatwasser, 60 cm, XXL (extra hoog)  
SX63EX01CE**

**Maatschetsen**

Afmeting in mm



▲ stopcontact  
○ Waarde met verlengingsset



Afmeting in mm