

iQ500, Volledig geïntegreerde vaatwasser, 60 cm SN65TX08BE



Optionele accessoires

SZ73300 Glazenhouder, SZ73640 Inzetrek voor glazen, SZ30BI01 Profielen in roestvrij staal 81,5 cm, SZ36DB04 varioLadePro voor flexComfort Pro korven, SZ36RB04 3de laadrek voor Max Pro korven, SZ38BI00 Verbindingsset voor gedeelde deurfronten, SZ72010 Aquastopverlenging, SZ73000 Afwashulpset, SZ73001 Houder voor zilveren bestek, SZ73010 Klapscharnier, SZ73035 Rvs-beschermingsset, vaatwasser 81cm hoog, SZ73051EU , SZ73056 Roestvrijstalen deur met greep

Uitstekende energielabel A vaatwasser dankzij het innovatieve energiebesparingssysteem met hoog rendement, zonder compromissen voor perfecte resultaten.

- ✓ varioSpeed Plus op afstand: je vaat tot wel drie keer zo snel schoon, ook wanneer je niet thuis bent.
- ✓ Zeolith® droogsysteem: sneller droog met minder energie.
- ✓ Gecertificeerde hygiëneprestaties: bij gebruik van Eco 50°C-, Intensief 70°C- en Machine Care-programma's.
- ✓ Intelligent autoOpen dry: snel en energiezuinig een zo droog mogelijk resultaat.
- ✓ Energielabel A: onze meest energiezuinige vaatwasser.

Uitrusting

Technische Data

Energieklasse: A
 Energieverbruik voor 100 cycli ecoprogramma's: 54 kWh
 Maximale aantal plaatsinstellingen: 13
 Het waterverbruik van de ecoprogramma's in liters per cyclus: 9.5 l
 Programmaduur: 4:55 h
 Geluidsniveau: 43 dB(A) re 1 pW
 Geluidsniveaurooklasse: B
 Inbouw/vrijstaand: Inbouw
 Hoogte van afneembaar bovenblad: 0 mm
 Afmetingen van het apparaat h(min/max)xhxd: 815 x 598 x 550 mm
 Inbouwafmetingen (hxbxd): 815-875 x 600 x 550 mm
 Diepte met 90° geopende deur: 1150 mm
 In hoogte verstelbare pootjes: Ja - alle vanaf voorzijde
 Maximaal instelbare hoogte: 60 mm
 Verstelbare sokkel: Horizontaal en verticaal
 Nettogewicht: 42.2 kg
 Bruto gewicht: 44.0 kg
 Aansluitvermogen: 2400 W
 Minimale smeltveiligheid: 10 A
 Spanning: 220-240 V
 Frequentie: 50; 60 Hz
 Repair index: 9.0
 Lengte elektriciteits snoer: 175.0 cm
 Type stekker: Schuko-/Gardy. met aarding
 Lengte toevoerslang: 165 cm
 Lengte afvoerslang: 190 cm
 EAN-code: 4242003950821
 Type installatie: Volledig geïntegreerd



iQ500, Volledig geïntegreerde vaatwasser, 60 cm SN65TX08BE

Uitrusting

Prestaties en verbruik:

- Energie efficiëntieklasse¹: A
- Energie² / Water³: 54 kWh / 9.5 liters
- Capaciteit: 13 standaard couverts
- Programmaduur⁴: 4:55 (u:min)
- Geluidsniveau: 43 dB(A) re 1 pW
- Geluidsefficiëntieklasse: B

Algemene informatie:

- 6 Programma's: Eco 50 °C, Auto 45-65 °C, Intensief 70 °C, Snel 60 °C, brilliantShine 40 °C, Favoriet
- 4 Speciale functies: Home Connect, Shine & Dry, intensiveZone, Speed on demand - varioSpeed Plus
- machineCare
- Voorspoelen
- doseerAssistent
- Zeolith® droogstelsysteem
- autoOpen Dry en warmtewisselaar
- Energiebesparingssysteem met hoog rendement
- Home Connect via WiFi
- Add-On functies via Home Connect app: HygienePlus, Silence on demand

Bediening / Gemak:

- TFT-kleurendisplay
- Bedieningspaneel bovenzijde deur
- Engels
- timelight: projectie van resterende tijd op de vloer
- Digitale resttijdindicatie
- emotionLight: binnenverlichting
- Akoestisch signaal programma-einde

Comfort / Zekerheid:

- flexComfort korven met flexibele onderdelen in blauw
- glassZone: grondige en zachte reiniging van glazen
- retroFit: varioLade of 3e laadrek achteraf uit te rusten
- In hoogte verstelbare bovenkorf met rackMatic (3 standen)
- easyGlide-wieltjes op alle niveaus
- Korf-stopper: voorkomt dat onderste korf afwijkt
- Neerklapbare houders bovenkorf (2x)
- Neerklapbare bordenhouders onderkorf (8x)
- 2 Rekken met zacht siliconen elementen in de bovenste korf
- Verplaatsbare bestekkorf in onderkorf
- Kopjeshouder in onderkorf (2x)
- Bestekrek in bovenkorf
- Glazenhouder in onderkorf
- Elektronische voorprogrammering 1-24 uur
- iQdrive koolborstelloze motor voor extra stilte, zuinigheid en levensduur
- Automatische herkenning van het reinigingsmiddel

- aquaStop®: Siemens Huishoudapparaten garantie - een garantie in geval van waterschade gedurende de levensduur van het apparaat
- Glasbeschermingssysteem
- Zelfreinigend filtersysteem met 3-voudig gegolfd filter

Toebehoren:

- Trechter voor zout
- Dampbeschermingsplaat

Technische specificaties:

- Afmetingen (hxbxd): 81.5 x 59.8 x 55 cm
- Materiaal kuip: roestvrij staal

¹ Schaal van energie-efficiëntieclassen van A tot G

² Energieverbruik in kWh per 100 cycli (in programma Eco 50 °C)

³ Waterverbruik in liters per cyclus (in programma Eco 50 °C)

⁴ Duur van het programma Eco 50 °C

* De diverse garantiemogelijkheden zijn te vinden op de garantiepagina.

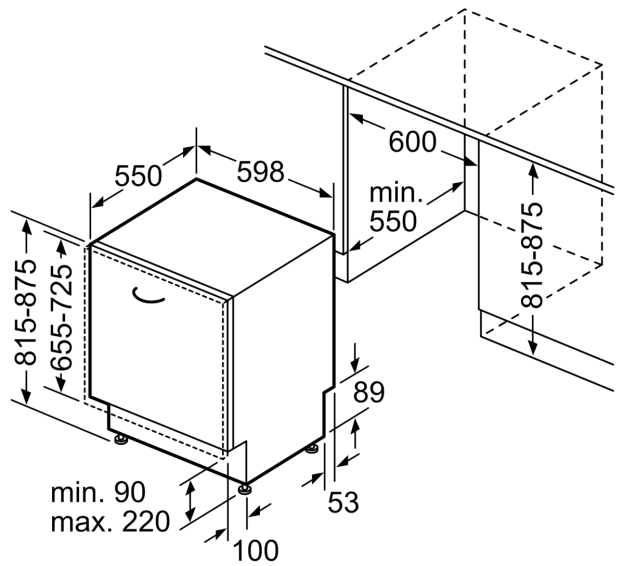
**iQ500, Volledig geïntegreerde vaatwasser, 60 cm
SN65TX08BE**

Maatschetsen

Afmeting in mm



△ stopcontact
○ Waarde met verlengingsset



Afmeting in mm