

## iQ300, Volledig geïntegreerde vaatwasser, 60 cm SN63EX20BE



### Optionele accessoires

SZ73000 Afwashulpset, SZ73001 Houder voor zilveren bestek, SZ73010 Klapscharnier, SZ73035 Rvs-beschermingsset, vaatwasser 81cm hoog, SZ73051EU, SZ73056 Roestvrijstalen deur met greep, SZ73300 Glazenhouder, SZ73640 Inzetrek voor glazen, SZ36RB03 3de laadrek, SZ38BI00 Verbindingsset voor gedeelde deurfronten, SZ72010 Aquastopverlenging, SZ30BI01 Profielen in roestvrij staal 81,5 cm, SZ36DB03 varioLade voor flexComfort korven

Uitstekende vaatwasser met wifi en geprojecteerde programma-informatie op de vloer, te bedienen via smartphone of stemassistentie.

- ✓ varioSpeed Plus op afstand: je vaat tot wel drie keer zo snel schoon, ook wanneer je niet thuis bent.
- ✓ Intelligent autoOpen dry: snel en energiezuinig een zo droog mogelijk resultaat.
- ✓ autoOpen dry: automatische deuropening die zorgt voor zeer efficiënte droogresultaten.
- ✓ Home Connect: bedien je slimme vaatwasser waar je ook bent.
- ✓ timeLight: de resterende tijd en de programmastatus geprojecteerd op je vloer.

### Uitrusting

#### Technische Data

Energieklasse: .....C  
 Energieverbruik voor 100 cycli ecoprogramma's: ..... 74 kWh  
 Maximale aantal plaatsinstellingen: ..... 13  
 Het waterverbruik van de ecoprogramma's in liters per cyclus: 9.0 l  
 Programmaduur: .....3:20 h  
 Geluidsniveau: .....40 dB(A) re 1 pW  
 Geluidsniveauroep: .....B  
 Inbouw/vrijstaand: ..... Inbouw  
 Hoogte van afneembaar bovenblad: .....0 mm  
 Afmetingen van het apparaat h(min/max)xbx d: ..... 815 x 598 x 550 mm  
 Inbouwafmetingen (hxbxd): ..... 815-875 x 600 x 550 mm  
 Diepte met 90° geopende deur: ..... 1150 mm  
 In hoogte verstelbare pootjes: ..... Ja - alle vanaf voorzijde  
 Maximaal instelbare hoogte: ..... 60 mm  
 Verstelbare sokkel: ..... Horizontaal en verticaal  
 Nettogewicht: ..... 41.1 kg  
 Bruto gewicht: ..... 43.0 kg  
 Aansluitvermogen: .....2400 W  
 Minimale smeltveiligheid: ..... 10 A  
 Spanning: .....220-240 V  
 Frequentie: ..... 50; 60 Hz  
 Repair index: .....9.2  
 Lengte elektriciteitsnoer: ..... 175.0 cm  
 Type stekker: ..... Schuko-/Gardy. met aarding  
 Lengte toevoerslang: ..... 165 cm  
 Lengte afvoerslang: ..... 190 cm  
 EAN-code: ..... 4242003947241  
 Type installatie: ..... Volledig geïntegreerd



## iQ300, Volledig geïntegreerde vaatwasser, 60 cm SN63EX20BE

### Uitrusting

#### Prestaties en verbruik:

- Energie efficiëntieklasse<sup>1</sup>: C
- Energie<sup>2</sup> / Water<sup>3</sup>: 74 kWh / 9 liters
- Capaciteit: 13 standaard couverts
- Programmaduur<sup>4</sup>: 3:20 (u:min)
- Geluidsniveau: 40 dB(A) re 1 pW
- Geluidsefficiëntieklasse: B

#### Algemene informatie:

- 6 Programma's: Eco 50 °C, Auto 45-65 °C, Intensief 70 °C, Snel 65 °C, Snel 45 °C, Favoriet
- 4 Speciale functies: Home Connect, intensiveZone, halveBelading, Speed on demand - varioSpeed Plus
- machineCare
- Voorspoelen
- doseerAssistent
- autoOpen Dry en warmtewisselaar
- Home Connect via WiFi
- Add-On functies via Home Connect app: HygienePlus, Silence on demand

#### Bediening / Gemak:

- Bedieningspaneel bovenzijde deur
- Engels
- timeLight: projectie van resterende tijd op de vloer
- Digitale resttijdindicatie
- Akoestisch signaal programma-einde

#### Comfort / Zekerheid:

- flex-korven
- retroFit: varioLade of 3e laadrek achteraf uit te rusten
- In hoogte verstelbare bovenkorf met rackMatic (3 standen)
- easyGlide wieltjes in onderste korf
- Korf-stopper: voorkomt dat onderste korf afwijkt
- Neerklapbare houders bovenkorf (2x)
- Neerklapbare bordenhouders onderkorf (4x)
- Kopjeshouder in bovenkorf (2x)
- Verplaatsbare bestekkorf in onderkorf
- Bestekrek in bovenkorf
- Elektronische voorprogrammering 1-24 uur
- iQdrive koolborstelloze motor voor extra stilte, zuinigheid en levensduur
- Automatische herkenning van het reinigingsmiddel
- aquaStop®: Siemens Huishoudapparaten garantie - een garantie in geval van waterschade gedurende de levensduur van het apparaat
- Glasbeschermingssysteem
- Zelfreinigend filtersysteem met 3-voudig gegolfd filter

#### Toebehoren:

- Trechter voor zout
- Dampbeschermingsplaat

#### Technische specificaties:

- Afmetingen (hxbxd): 81.5 x 59.8 x 55 cm
- Materiaal kuip: roestvrij staal

<sup>1</sup> Schaal van energie-efficiëntieclassen van A tot G

<sup>2</sup> Energieverbruik in kWh per 100 cycli (in programma Eco 50 °C)

<sup>3</sup> Waterverbruik in liters per cyclus (in programma Eco 50 °C)

<sup>4</sup> Duur van het programma Eco 50 °C

\* De diverse garantiemogelijkheden zijn te vinden op de garantiepagina.

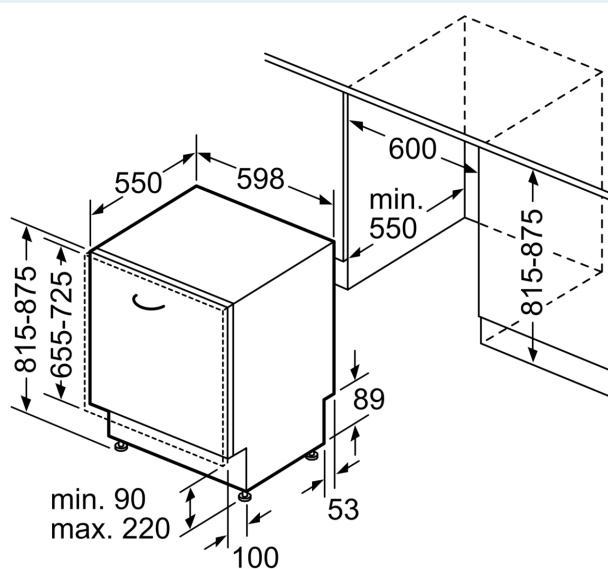
**iQ300, Volledig geïntegreerde vaatwasser, 60 cm  
SN63EX20BE**

Maatschetsen

Afmeting in mm



⚡ stopcontact  
( ) Waarde met verlengingsset



Afmeting in mm