

iQ300, Geïntegreerde vaatwasser, 60 cm, Geborsteld staal SN53HS16AE



Optionele accessoires

- SZ30BI01 Profielen in roestvrij staal 81,5 cm
- SZ72010 Aquastopverlenging
- SZ73035 RVS beschermingsstrip, vaatwasser 81,5cm
- SZ73300 Glazenhouder
- SZ73640 Inzetrek voor glazen

¹ Energie-efficiëntieklasse schaal van A tot G

² Energieverbruik in kWh per 100 cycli (in programma Eco 50 °C)

³ Waterverbruik in liter per cyclus (in Eco 50 °C programma)

⁴ Niveau 1 Hygiënelabel - Volgens testen uitgevoerd door het Instituut voor Integrale Hygiëne en Virologie met betrekking tot de verwijdering van omhulde virussen (bijv. Corona, influenza) in het geteste Eco 50°C-programma in combinatie met commerciële afwasmiddelen voor huishoudelijke vaatwasmachines. Niveau 3 Hygiënelabel - Volgens de tests uitgevoerd door het Instituut voor Integrale Hygiëne en Virologie met betrekking tot de verwijdering van omhulde en niet-omhulde virussen (bijv. Murine Parvo MVM, Corona, influenza, Noro) in het geteste programma Intensief 70°C in combinatie met commerciële afwasmiddelen voor huishoudelijke vaatwasmachines. Het machineonderhoudsprogramma werd getest met de reinigings- en onderhoudsproducten van Siemens. Meer informatie vindt u op: <https://integrative-hygiene.de/Subject> onder technische wijzigingen; Wij aanvaarden geen aansprakelijkheid voor de juistheid van de verstrekte informatie. Illustratie(s) dienen als voorbeeld ter toelichting.

Home Connect vaatwasser met mogelijkheid tot eigen configuratie, te activeren via smartphone of voice assistent.

- ✓ varioSpeed Plus op afstand: je vaat tot wel drie keer zo snel schoon, ook wanneer je niet thuis bent.
- ✓ Gecertificeerde hygiëneprestaties: bij gebruik van Eco 50°C-, Intensief 70°C- en Machine Care-programma's. ⁴
- ✓ Flexibele korven en lades: extra gemak bij het in- en uitruimen van je vaatwasser.
- ✓ Home Connect: bedien je slimme vaatwasser waar je ook bent.
- ✓ De Favoriet-knop: de snelste weg naar jouw voorkeursinstellingen.

Uitrusting

Technische Data

Energie-efficiëntieklasse¹: C
 Energieverbruik per 100 cycli Eco-programma²: 74 kWh/100 cycli
 Aantal couverts: 13
 Waterverbruik Ecoprogramma³: 9.0 l
 Programmaduur: 4:55 uur
 Geluidsniveau: 42 dB(A) re 1 pW
 Geluidsniveauroe: B
 Inbouw/vrijstaand: Inbouw
 Hoogte van afneembaar bovenblad: 0 mm
 Inbouwafmetingen (hxbxd): 815-875 x 600 x 550 mm
 Diepte met 90° geopende deur: 1150 mm
 In hoogte verstelbare pootjes: Ja - alle vanaf voorzijde
 Maximaal instelbare hoogte: 60 mm
 Verstelbare sokkel: Horizontaal en verticaal
 Nettogewicht: 34.1 kg
 Brutogewicht: 36.5 kg
 Aansluitvermogen: 2400 W
 Minimale smeltveiligheid: 10 A
 Spanning: 220-240 V
 Frequentie: 50; 60 Hz
 Reparatie-index: 9.3
 Lengte elektriciteitsnoer: 175 cm
 Type stekker: Normale stekker, 2-polig (Schuko-/Gardy. met aarding stekker wordt standaard meegeleverd)
 Lengte toevoerslang: 165 cm
 Lengte afvoerslang: 190 cm
 EAN-code: 4242003981313
 Type installatie: Half geïntegreerd



iQ300, Geïntegreerde vaatwasser, 60 cm, Geborsteld staal SN53HS16AE

Uitrusting

Prestaties en verbruik:

- Energie efficiëntieklasse¹: C
- Energie² / Water³: 74 kWh / 9 liter
- Capaciteit: 13 standaard couverts
- Programmaduur⁴: 4:55 (u:min)
- Geluidsniveau: 42 dB(A) re 1 pW
- Geluidsefficiëntieklasse: B

Algemene informatie:

- 6 Programma's: Eco 50 °C, Auto 45-65 °C, Intensief 70 °C, Speed 65 °C, Speed 45 °C, Favoriet
- 4 Speciale functies: Home Connect, intensiveZone, Halve belading, Speed on demand - varioSpeed Plus
- machineCare
- Voorspoelen
- doseerAssistent
- Warmtewisselaar
- aquaSensor
- Home Connect via WiFi
- Add-On functies via Home Connect app: HygienePlus, Silence on demand

Bediening / Gemak:

- Engels
- Digitale resttijdindicatie

Comfort / Zekerheid:

- flex-korven
- In hoogte verstelbare bovenkorf met rackMatic (3 standen)
- easyGlide wielletjes in onderste korf
- Korf-stopper: voorkomt dat onderste korf afwijkt
- Neerklapbare houders bovenkorf (2x)
- Neerklapbare bordenhouders onderkorf (4x)
- Kopjeshouder in bovenkorf (2x)
- Variabele bestekkorf in onderste korf
- Bestekrek in bovenkorf
- Elektronische voorprogrammering 1-24 uur
- iQdrive koolborstelloze motor voor extra stilte, zuinigheid en levensduur
- aquaStop®: Siemens Huishoudapparaten garantie - een garantie in geval van waterschade gedurende de levensduur van het apparaat
- Kinderbeveiliging: toetsblokkering
- Glasbeschermingssysteem
- Zelfreinigend filtersysteem met 3-voudig gegolfd filter

Toebehoren:

- Trechter voor zout
- Incl. dampbescherming voor werkblad

Technische specificaties:

- Afmetingen (hxbxd): 81.5 x 59.8 x 57.3 cm
- Materiaal kuip: roestvrij staal

¹ Schaal van energie-efficiëntieclassen van A tot G

² Energieverbruik in kWh per 100 cycli (in programma Eco 50 °C)

³ Waterverbruik in liters per cyclus (in programma Eco 50 °C)

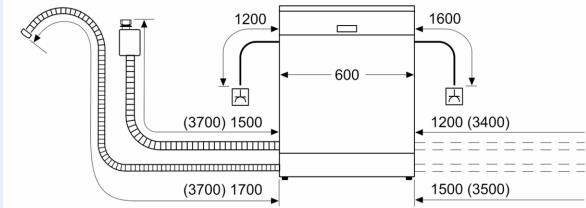
⁴ Duur van het programma Eco 50 °C

* De diverse garantiemogelijkheden zijn te vinden op de garantiepagina.

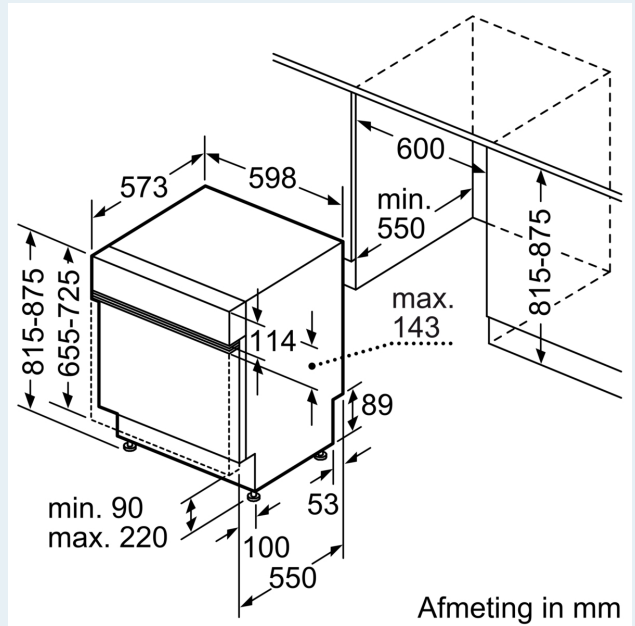
**iQ300, Geïntegreerde vaatwasser,
60 cm, Geborsteld staal
SN53HS16AE**

Maatschetsen

Afmeting in mm



⚡ stopcontact
() Waarde met verlengingsset



Afmeting in mm