

**iQ300, Geïntegreerde vaatwasser,
60 cm, Inox
SN53HS10TE**



Home Connect vaatwasser met mogelijkheid tot eigen configuratie, te activeren via smartphone of voice assistent.

- ✓ varioSpeed Plus op afstand: je vaat tot wel drie keer zo snel schoon, ook wanneer je niet thuis bent.
- ✓ Home Connect: bedien je slimme vaatwasser waar je ook bent.
- ✓ intensiveZone: verhoogt de sproeidruk in de onderkorf, voor het verwijderen van hardnekkig vuil.
- ✓ Silence on Demand: voor als je wel wat stilte kunt gebruiken.
- ✓ Auto-programma: het automatische vaatwasprogramma van Siemens.

Uitrusting

Technische Data

Energieklasse: D
 Energieverbruik voor 100 cycli ecoprogramma's: 84 kWh
 Maximale aantal plaatsinstellingen: 13
 Het waterverbruik van de ecoprogramma's in liters per cyclus: 9.0 l
 Programmaduur:4:30 h
 Geluidsniveau:46 dB(A) re 1 pW
 Geluidsniveaulasse:C
 Inbouw/vrijstaand: Inbouw
 Hoogte van afneembaar bovenblad:0 mm
 Afmetingen van het apparaat h(min/max)xbxd:815 x 598 x 573 mm
 Inbouwafmetingen (hxbxd): 815-875 x 600 x 550 mm
 Diepte met 90° geopende deur: 1150 mm
 In hoogte verstelbare pootjes: Ja - alle vanaf voorzijde
 Maximaal instelbare hoogte: 60 mm
 Verstelbare sokkel:Horizontaal en verticaal
 Nettogewicht: 33.6 kg
 Brutoweight: 35.8 kg
 Aansluitvermogen:2400 W
 Minimale smeltveiligheid: 10 A
 Spanning:220-240 V
 Frequentie: 50; 60 Hz
 Lengte elektriciteitsnoer: 175.0 cm
 Type stekker:Schuko-/Gardy. met aarding
 Lengte toevoerslang:165 cm
 Lengte afvoerslang: 190 cm
 EAN-code: 4242003949603
 Type installatie:Half geïntegreerd

Optionele accessoires

- SZ30BI02 Profielen in roestvrij staal 81,5 cm
- SZ72010 Aquastopverlenging
- SZ73010 Klapscharnier
- SZ73051EU :
- SZ73125 Roestvrijstalen deur + sokkel



iQ300, Geïntegreerde vaatwasser, 60 cm, Inox SN53HS10TE

Uitrusting

Prestaties en verbruik:

- Energie efficiëntieklasse¹: D
- Energie² / Water³: 84 kWh / 9 liters
- Capaciteit: 13 standaard couverts
- Programmaduur⁴: 4:30 (u:min)
- Geluidsniveau: 46 dB(A) re 1 pW
- Geluidsefficiëntieklasse: C

Algemene informatie:

- 6 Programma's: Eco 50 °C, Auto 45-65 °C, Intensief 70 °C, Snel 65 °C, Snel 45 °C, Favoriet
- 4 Speciale functies: Home Connect, intensiveZone, halveBelading, Speed on demand - varioSpeed Plus
- machineCare
- Voorspoelen
- doseerAssistent
- Warmtewisselaar
- aquaSensor
- Home Connect via WiFi
- Add-On functies via Home Connect app: HygienePlus, Silence on demand

Bediening / Gemak:

- Engels
- Digitale resttijdindicatie

Comfort / Zekerheid:

- varioFlex-korven
- In hoogte verstelbare bovenkorf met rackMatic (3 standen)
- easyGlide wielletjes in onderste korf
- Korf-stopper: voorkomt dat onderste korf afwijkt
- Neerklapbare houders bovenkorf (2x)
- Neerklapbare bordenhouders onderkorf (4x)
- Neerklapbare kopjesrekken bovenkorf (2x)
- Verplaatsbare bestekrek in onderkorf
- Bestekrek in bovenkorf
- Elektronische voorprogrammering 1-24 uur
- iQdrive koolborstelloze motor voor extra stilte, zuinigheid en levensduur
- Automatische herkenning van het reinigingsmiddel
- aquaStop®: Siemens Huishoudapparaten garantie - een garantie in geval van waterschade gedurende de levensduur van het apparaat
- Kinderbeveiliging: toetsblokkering
- Glasbeschermingssysteem
- Zelfreinigend filtersysteem met 3-voudig gegolfd filter

Toebehoren:

- Incl. dampbescherming voor werkblad

Technische specificaties:

- Afmetingen (hxbxd): 81.5 x 59.8 x 57.3 cm
- Kuipmateriaal: polinox

¹ Schaal van energie-efficiëntieclassen van A tot G

² Energieverbruik in kWh per 100 cycli (in programma Eco 50 °C)

³ Waterverbruik in liters per cyclus (in programma Eco 50 °C)

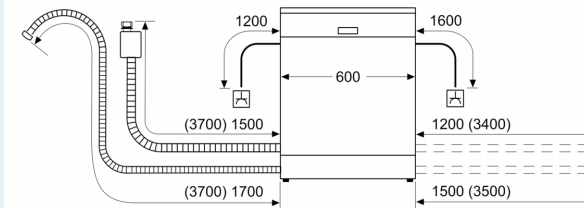
⁴ Duur van het programma Eco 50 °C

* De diverse garantiemogelijkheden zijn te vinden op de garantiepagina.

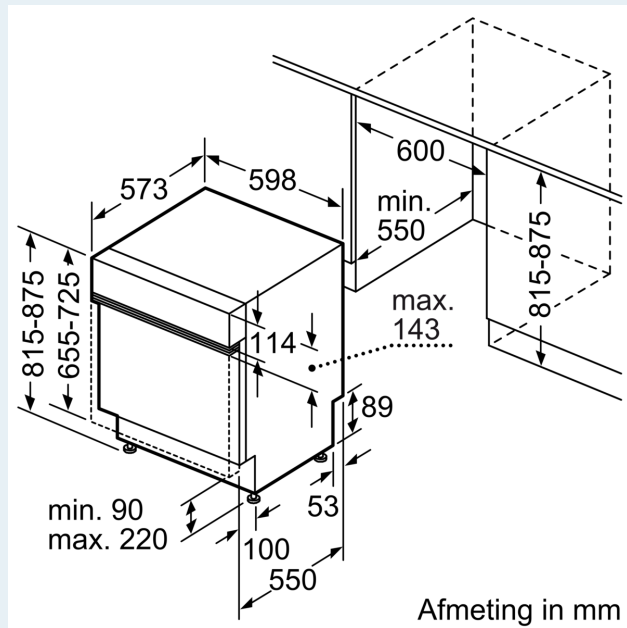
iQ300, Geïntegreerde vaatwasser,
60 cm, Inox
SN53HS10TE

Maatschetsen

Afmeting in mm



⚡ stopcontact
() Waarde met verlengingsset



Afmeting in mm