

## iQ700, Oven met magnetron, 60 x 60 cm, Zwart HM736GAB1



### Toebehoren

1 x Geëmailleerd bakblik, 1 x Combi rooster, 1 x Universele braadslede

### Optionele accessoires

HZ327000 Broodbaksteen, HZ531010 :, HZ532010 :, HZ617000 Pizzavorm, HZ629070 Airfry & Grillplaat, antraciet, HZ631070 :, HZ632070 Universele pan, HZ633001 Deksel voor professionele pan, HZ633070 Professionele pan, HZ633073 Professionele pan, HZ634000 :, HZ635000 AirFry & Grillset, HZ636000 Glazen braadslede, HZ664000 :, HZ66X650 Decorstrip zwart (onderkant oven), HZ915003 Glazen braadpan, HZG0AS00 :

De intelligente varioSpeed bakoven met magnetron voorzien van Oven Assistant met Voice Control voor intuïtieve programma-instelling.

- ✓ TFT-Touchdisplay Plus: soepele touch-bediening voor een eenvoudige en intuïtieve navigatie.
- ✓ cookControl Pro: uitstekende resultaten, ongeacht het recept of de omstandigheden.
- ✓ Oven Assistant met Voice Control: stel intuïtief het juiste programma in, met je stem.
- ✓ ecoClean: minder schoonmaken dankzij de speciale coating van de achterwand.
- ✓ humidClean Plus: door vuil te weken met verdampt zeepwater, kan het eenvoudig worden afgenomen.

### Uitrusting

#### Technische Data

Type magnetron: ..... Bakoven met magnetron  
 Soort besturing: ..... Elektronisch  
 Afmetingen (HxBxD): ..... 595 x 594 x 548 mm  
 Afmetingen binnenruimte hxbxd: .....357.0 x 480 x 392.0 mm  
 Lengte elektriciteitsnoer: ..... 120.0 cm  
 Nettogewicht: ..... 42.5 kg  
 Brutogewicht: ..... 44.9 kg  
 EAN-code: ..... 4242003902202  
 Max. magnetronvermogen: .....800 W  
 Aansluitvermogen: .....3600 W  
 Minimale smeltveiligheid: ..... 16 A  
 Spanning: ..... 220-240 V  
 Frequentie: ..... 50; 60 Hz  
 Type stekker: ..... Schuko-/Gardy. met aarding  
 Meegeleverde toebehoren: ..... 1 x Geëmailleerd bakblik, 1 x Combi rooster, 1 x Universele braadslede



## iQ700, Oven met magnetron, 60 x 60 cm, Zwart HM736GAB1

### Uitrusting

#### Verwarmingssystemen en functies:

- varioSpeed bakoven met magnetron met 19 verwarmingssystemen: 4D hetelucht, Onder- en bovenwarmte, Circulatiegrill, Grootvlakgrill, Kleinvlakgrill, Pizzastand, coolStart, Onderwarmte, Langzaam garen, Voorverwarmen borden, Warmhouden, Hetelucht mild, Onder- en bovenwarmte Grill, magnetron, 4D hetelucht + magnetron, Boven-/onderwarmte + magnetron, grill + magnetron, halve breedte grill + magnetron, hetelucht grillen + magnetron
- Max. vermogen: 800 W | 5 Vermogensinstellingen magnetron (90W, 180W, 360W, 600W, boost) met inverter techniek
- Intelligente Inverter technologie: het max. vermogen wordt tot 600 Watt gereguleerd bij langdurig gebruik
- Snel voorverwarmen
- cookControl Pro
- coolStart
- Home Connect
- Oven Assistent met spraakbediening (i.c.m. Home Connect en Amazon Alexa)

#### Design:

- Ovenruimte: antraciet geëmailleerd

#### Comfort:

- TFT-Touchdisplay Plus (96 mm x 42 mm)
- touchControl bediening
- Elektronische klok
- Inhoud: 67 liter
- Temperatuurregeling van 30 °C - 300 °C
- Temperatuurvoorstel, Controle van de actuele oventemperatuur, Opwarmingsindicatie
- Ledverlichting, uitschakelbaar
- Klapdeur
- softMove: voor het zacht openen en sluiten van de deur, Klapdeur met softClose
- Geforceerde koeling met naventilatie
- 3 ST glazen CoolTouch deur
- Lage deurtemperatuur
- Deurcontact schakelaar
- Kinderbeveiliging Restwarmte-aanduiding Start/Stop-toets

#### Reiniging:

- ecoClean: zelfreinigende katalytische achterwand
- humidClean Plus reinigingssysteem

#### Inhangroosters / uittreksysteem:

- Aantal inschuifhoogten: 5 ST
- Telescooprails 1-voudig

#### Toebehoren:

- Combi rooster
- Universele braadslede Geëmailleerd bakblik

#### Technische specificaties:

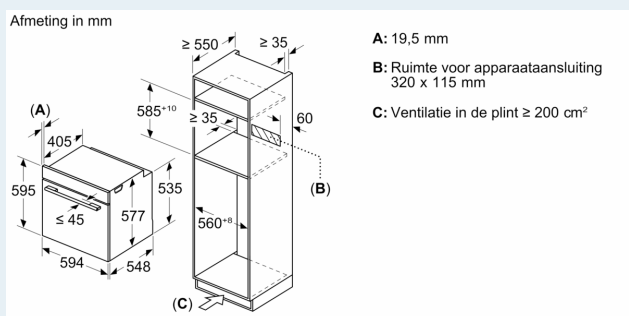
- Voor afmetingen en inbouwmaten van dit apparaat aub de

#### maatschetsen aanhouden

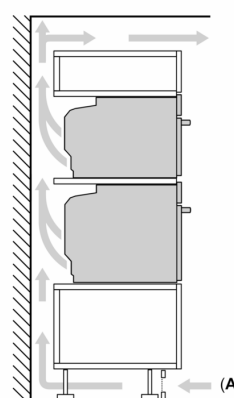
- Inbouwmaten (hxbxd):
- 585 - 595 x 560 - 568 x 550 mm
- Afmetingen (hxbxd):
- 595 x 594 x 548 mm
- Lengte aansluitsnoer: 1,2 m
- Aansluitwaarde: 3,6 kW
- Nominale spanning: 220 - 240 V

## iQ700, Oven met magnetron, 60 x 60 cm, Zwart HM736GAB1

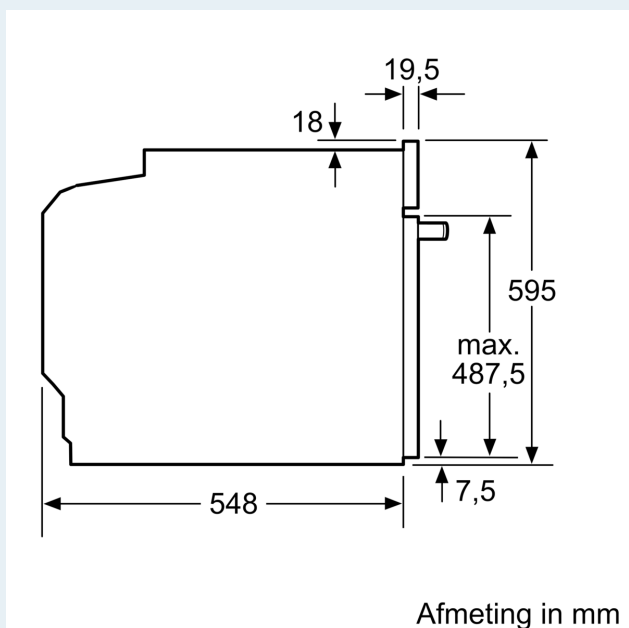
### Maatschetsen



### Inbouw van twee apparaten boven elkaar Luchtverversing



A: Luchtinvoeropening  $\geq 200 \text{ cm}^2$



Wordt het apparaat onder een kookzone ingebouwd, dan moet rekening gehouden worden met de volgende werkblad-dikte (eventueel incl. onderconstructie).

Kookzone-type	min. werkblad-dikte	
	opgebouwd	vlak
Inductiekookzone	37 mm	38 mm
Volledige oppervlak-inductiekookzone	47 mm	48 mm
gaskookplaat	30 mm	38 mm
elektrische kookplaat	27 mm	30 mm

Maatschetsen

