

iQ700, Compacte oven met magnetron, 60 x 45 cm, Zwart CM776G1B1



Toebehoren

1 x Combi rooster, 1 x Universele braadslede

Optionele accessoires

HZ327000 Broodbaksteen, HZ530000 Half tray, HZ531010 ;, HZ532010 ;, HZ617000 Pizzavorm, HZ629070 Airfry & Grillplaat, antraciet, HZ631070 ;, HZ632070 Universele pan, HZ634000 ;, HZ636000 Glazen braadslede, HZ664000 ;, HZ66X600 Decorstrip zwart (2x stuks), HZ66X650 Decorstrip zwart (onderkant oven), HZ915003 Glazen braadpan, HZG0AS00 :

De intelligente varioSpeed bakoven met magnetron voorzien van Oven Assistent met spraakbediening voor intuïtieve programma-instelling en activeClean voor moeiteloze ovenreiniging.

- ✓ TFT-Touchdisplay Plus: soepele touch-bediening voor een eenvoudige en intuïtieve navigatie.
- ✓ cookControl Pro: uitstekende resultaten, ongeacht het recept of de omstandigheden.
- ✓ Oven Assistent met Voice Control: stel intuïtief het juiste programma in, met je stem.
- ✓ humidClean Plus: door vuil te weken met verdampt zeepwater, kan het eenvoudig worden afgenomen.
- ✓ Home Connect met Remote Control en Monitoring: ontgrendel het volledig potentieel van je slimme oven.

Uitrusting

Technische Data

Type magnetron: Bakoven met magnetron
 Soort besturing: Elektronisch
 Afmetingen (HxBxD): 455 x 594 x 548 mm
 Afmetingen binnenruimte hxbxd:237.0 x 480 x 392.0 mm
 Lengte elektriciteitsnoer: 150.0 cm
 Nettogewicht: 35.2 kg
 Brutoweight: 38.2 kg
 EAN-code: 4242003901274
 Max. magnetronvermogen:900 W
 Aansluitvermogen:3600 W
 Minimale smeltveiligheid: 16 A
 Spanning: 220-240 V
 Frequentie: 50; 60 Hz
 Type stekker:Schuko-/Gardy. met aarding
 Meegeleverde toebehoren: 1 x Combi rooster, 1 x Universele braadslede



iQ700, Compacte oven met magnetron, 60 x 45 cm, Zwart CM776G1B1

Uitrusting

Verwarmingssystemen en functies:

- Compacte varioSpeed bakoven m. magnetron met 19 verwarmingssystemen: 4D hetelucht, Onder- en bovenwarmte, Circulatiegrill, Grootvlakgrill, Kleinvlakgrill, Pizzastand, coolStart, Onderwarmte, Langzaam garen, Voorverwarmen borden, Warmhouden, Hetelucht mild, Onder- en bovenwarmte Grill, magnetron, 4D hetelucht + magnetron, Boven-/onderwarmte + magnetron, grill + magnetron, halve breedte grill + magnetron, hetelucht grillen + magnetron
- Max. vermogen: 900 W | 5 Vermogensinstellingen magnetron (90W, 180W, 360W, 600W, boost) met inverter techniek
- Intelligente Inverter technologie: het max. vermogen wordt tot 600 Watt gereguleerd bij langdurig gebruik
- Snel voorverwarmen
- cookControl Pro
- coolStart
- Home Connect
- Oven Assistent met spraakbediening (i.c.m. Home Connect en Amazon Alexa)

Design:

- Ovenruimte: antraciet geëmailleerd

Comfort:

- TFT-Touchdisplay Plus (96 mm x 42 mm)
- touchControl bediening
- Elektronische klok
- Inhoud: 45 liter
- Temperatuurregeling van 30 °C - 300 °C
- Temperatuurvoorstel, Controle van de actuele oventemperatuur, Opwarmingsindicatie
- Ledverlichting, uitschakelbaar
- Klapdeur
- softMove: voor het zacht openen en sluiten van de deur, Klapdeur met softClose
- Geforceerde koeling met naventilatie
- 4 ST glazen CoolTouch deur
- Lage deurtemperatuur
- Deurcontact schakelaar
- Elektronische deurvergrendeling Kinderbeveiliging Restwarmte-aanduiding Start/Stop-toets

Reiniging:

- activeClean®: pyrolytisch reinigingssysteem
- humidClean Plus reinigingssysteem

Inhangroosters / uittreksysteem:

- Aantal inschuifhoogten: 3 ST

Toebehoren:

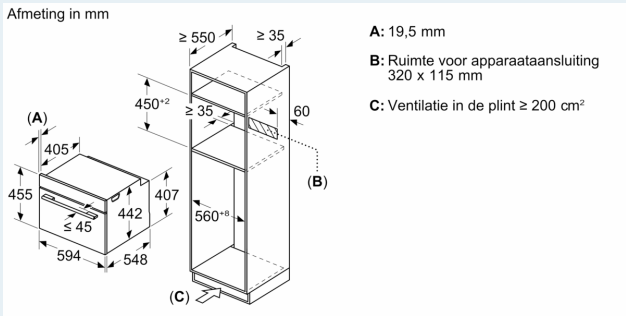
- Combi rooster
- Universele braadslede

Technische specificaties:

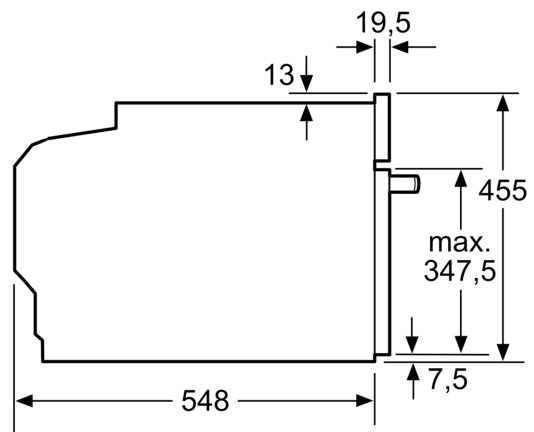
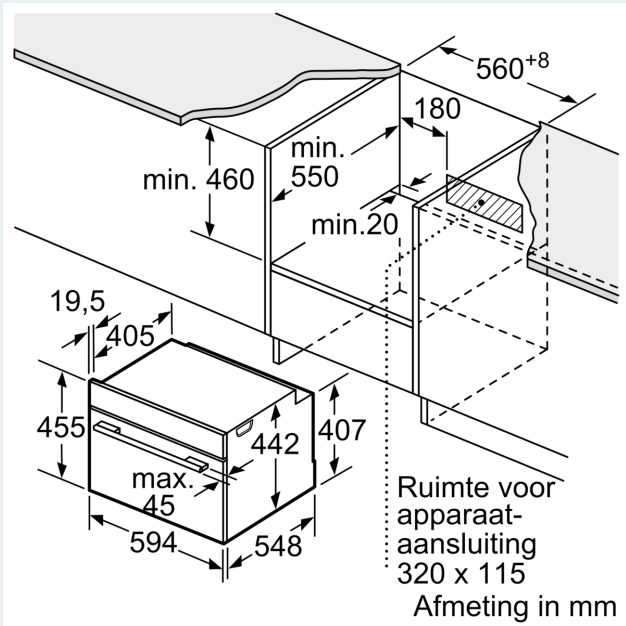
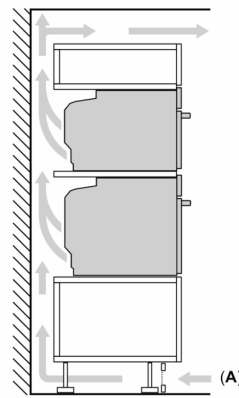
- Voor afmetingen en inbouwmaten van dit apparaat aub de maatschetsen aanhouden
- Inbouwmaten (hxbxd):
- 450 - 455 x 560 - 568 x 550 mm
- Afmetingen (hxbxd):
- 455 x 594 x 548 mm
- Lengte aansluitsnoer: 1,5 m
- Aansluitwaarde: 3,6 kW
- Nominale spanning: 220 - 240 V

iQ700, Compacte oven met magnetron, 60 x 45 cm, Zwart CM776G1B1

Maatschetsen



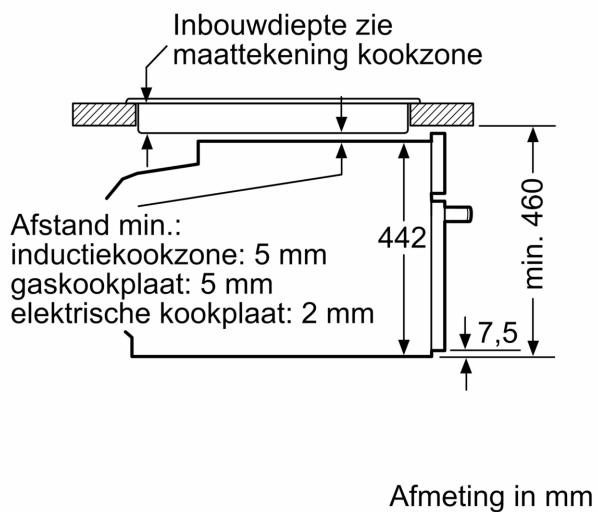
Inbouw van twee apparaten boven elkaar
 Luchtverversing



Afmeting in mm

Maatschetsen

Inbouw met één kookzone.



Wordt het compacte apparaat onder een kookzone ingebouwd, dan moet rekening gehouden worden met de volgende werkbladdikte (eventueel incl. onderconstructie).

Kookzone-type	min. werkbladdikte	
	opgebouwd	vlak
Inductiekookzone	42 mm	43 mm
Volledige oppervlak-inductiekookzone	52 mm	53 mm
gaskookplaat	32 mm	43 mm
elektrische kookplaat	32 mm	35 mm