

## iQ700, Oven, 60 x 60 cm, Zwart HB774G2B2S



A+



### Toebehoren

1 x Geëmailleerd bakblik, 1 x Combi rooster, 1 x Universele braadslede

### Optionele accessoires

HZ327000 Broodbaksteen, HZ530000 Half tray, HZ531010 ;, HZ532010 ;, HZ617000 Pizzavorm, HZ629070 Airfry & Grillplaat, antraciet, HZ631070 ;, HZ632070 Universele pan, HZ633001 Deksel voor professionele pan, HZ633070 Professionele pan, HZ633073 Professionele pan, HZ634000 ;, HZ635000 AirFry & Grillset, HZ636000 Glazen braadslede, HZ638070 1-voudige Clip telescooprails, HZ664000 ;, HZ66X650 Decorstrip zwart (onderkant oven), HZ915003 Glazen braadpan

De intelligente bakoven met Oven Assistent met spraakbediening, activeClean voor moeiteloze ovenreiniging en 1-punts kerntemperatuurmeter voor uitstekende resultaten.

- ✓ TFT-Touchdisplay: touch-bediening voor intuïtieve navigatie.
- ✓ cookControl Pro: uitstekende resultaten, ongeacht het recept of de omstandigheden.
- ✓ Oven Assistent met Voice Control: stel intuïtief het juiste programma in, met je stem.
- ✓ humidClean Plus: door vuil te weken met verdampt zeepwater, kan het eenvoudig worden afgenomen.
- ✓ Home Connect met Remote Control en Monitoring: ontgrendel het volledige potentieel van je slimme oven.

### Uitrusting

#### Technische Data

Inbouw/vrijstaand: ..... Inbouw  
 Geïntegreerd reinigingssysteem: .....Pyrolyse + Hydrolyse  
 Inbouwafmetingen (hxbxd): ..... 585-595 x 560-568 x 550 mm  
 Afmetingen (HxBxD): ..... 595 x 594 x 548 mm  
 Afmetingen inclusief verpakking hxbxd: ..... 670 x 680 x 670 mm  
 Materiaal bedieningspaneel: ..... glas  
 Materiaal deur: .....Glas  
 Nettogewicht: ..... 40.2 kg  
 Netto inhoud 1e ovenruimte: ..... 71 l  
 Ovensystemen: ..... Grootvlakgrill, Hotair gentle, 3D Hotelucht, Kleinvlakgrill, Boven- en onderwarmte, Boven- en onderwarmte zacht, Pizzastand, Langzaam garen, Deep-frozen food special, Onderwarmte, Circulatiegrill, Voorverwarmen, Warmhouden  
 Temperatuurregeling: ..... Elektronisch  
 Aantal binnenverlichting: ..... 1  
 Lengte elektriciteitsnoer: ..... 120.0 cm  
 EAN-code: ..... 4242003901861  
 Aantal ovenruimtes - (2010/30/EU): ..... 1  
 Energieklasse: ..... A+  
 Energy consumption per cycle conventional (2010/30/EC): ..... 0.87 kWh/cycle  
 Energy consumption per cycle forced air convection (2010/30/EC): 0.69 kWh/cycle  
 Energie-efficiëntie-index (2010/30/EU): ..... 81.2 %  
 Aansluitvermogen: .....3600 W  
 Minimale smeltveiligheid: ..... 16 A  
 Spanning: ..... 220-240 V  
 Frequentie: ..... 50; 60 Hz  
 Type stekker: ..... Schuko-/Gardy. met aarding  
 Meegeleverde toebehoren: ..... 1 x Geëmailleerd bakblik, 1 x Combi rooster, 1 x Universele braadslede



## iQ700, Oven, 60 x 60 cm, Zwart HB774G2B2S

### Uitrusting

#### Verwarmingssystemen en functies:

- Bakoven met 13 verwarmingsmethoden: 3D hetelucht Plus, Onder- en bovenwarmte, Circulatiegrill, Grootvlakgrill, Kleinvlakgrill, Pizzastand, coolStart, Onderwarmte, Langzaam garen, Voorverwarmen borden, Warmhouden, Hetelucht mild, Onder- en bovenwarmte Grill
- Snel voorverwarmen
- cookControl Pro
- coolStart
- Home Connect
- Oven Assistent met spraakbediening (i.c.m. Home Connect en Amazon Alexa)

#### Design:

- Ovenruimte: antraciet geëmailleerd

#### Comfort:

- TFT-Touchdisplay (90 mm x 30 mm)
- touchControl bediening
- Elektronische klok
- Inhoud: 71 liter
- Temperatuurregeling van 30 °C - 300 °C
- Kerntemperatuurmeter (1-punts)
- Temperatuurvoorstel, Controle van de actuele oventemperatuur, Opwarmingsindicatie, Kerntemperatuurmeter
- Halogeen binnenverlichting, uitschakelbaar
- Klapdeur
- softMove: voor het zacht openen en sluiten van de deur, Klapdeur met softClose
- Lage deurtemperatuur tijdens pyrolytische reiniging
- Geforceerde koeling met naventilatie
- 4 ST glazen CoolTouch deur
- Lage deurtemperatuur
- Deurcontact schakelaar
- Elektronische deurvergrendeling Kinderbeveiliging Mechanische deurvergrendeling Restwarmte-aanduiding Start/Stop-toets

#### Reiniging:

- activeClean®: pyrolytisch reinigingssysteem
- humidClean Plus reinigingssysteem
- Volledig glazen binnendeur

#### Inhangroosters / uittreksysteem:

- Aantal inschuifhoogten: 5 ST
- inhangroosters, pyrolysebestendig

#### Toebehoren:

- Geëmailleerd bakblik
- Combi rooster Universele braadslede

#### Technische specificaties:

- Voor afmetingen en inbouwmaten van dit apparaat aub de maatschetsen aanhouden
- Inbouwmaten (hxbxd):
- 585 - 595 x 560 - 568 x 550 mm

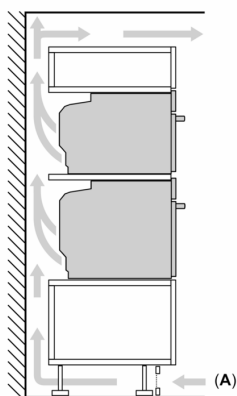
#### Afmetingen (hxbxd):

- 595 x 594 x 548 mm
- Lengte aansluitnoer: 1,2 m
- Aansluitwaarde: 3,6 kW
- Nominale spanning: 220 - 240 V
- Energieklasse volgens EU-norm nr. 65/2014: A+(op een schaal van A+++ t/m D)
- - Energieverbruik bij boven- en onderwarmte:0,87 kWh
- - Energieverbruik bij hetelucht:0,69 kWh
- - Aantal ovenruimtes: 1 - Warmtebron: elektrisch - Oveninhoud:71 liter

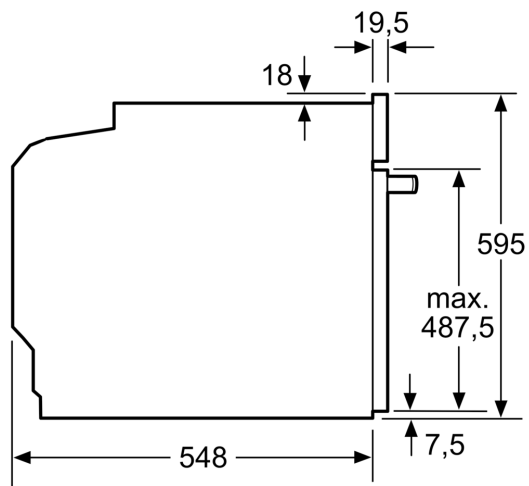
## iQ700, Oven, 60 x 60 cm, Zwart HB774G2B2S

### Maatschetsen

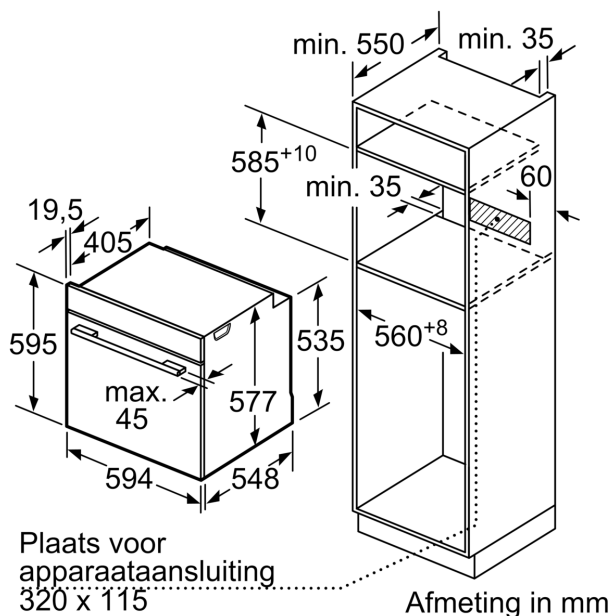
Inbouw van twee apparaten boven elkaar  
Luchtverversing



A: Luchtinvoeropening  $\geq 200 \text{ cm}^2$



Afmeting in mm



Afmeting in mm

Wordt het apparaat onder een kookzone ingebouwd, dan moet rekening gehouden worden met de volgende werkblad-dikte (eventueel incl. onderconstructie).

Kookzone-type	min. werkbladdikte	
	opgebouwd	vlak
Inductiekookzone	37 mm	38 mm
Volledige oppervlak-inductiekookzone	47 mm	48 mm
gaskookplaat	30 mm	38 mm
elektrische kookplaat	27 mm	30 mm

Maatschetsen

