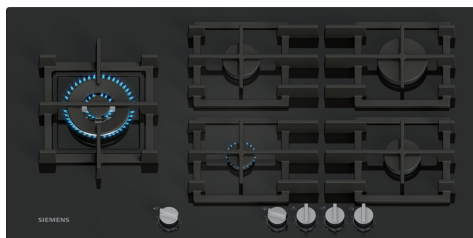


## iQ500, Gaskookplaat, 90 cm, Hardglas, Zwart EP9A6MI40N



Hardglas gaskookplaat met stepFlame-technologie voor nauwkeurige vlamcontrole, met afneembare knoppen en semi-continue pannendragers voor eenvoudig schoonmaken.

- ✓ stepFlame-technologie: pas de vlam nauwkeurig aan met negen verschillende standen
- ✓ Afneembare metalen knoppen: gemakkelijk te verwijderen voor eenvoudige reiniging.
- ✓ Deelbare gietijzeren pannendragers: eenvoudig in gebruik en gemakkelijk schoon te maken
- ✓ Wokbrander 4 kW: snel koken met gelijkmatige warmteverdeling
- ✓ Thermo-elektrische beveiliging: stopt direct de gasstroom als de vlam dooft, voor optimale veiligheid

### Optionele accessoires

HZ298105	Sudderplaat
HZ298107	Wok-ring
HZ298114	Opzetting voor kleine potten
HZ32WA00	Draadloze bluetooth thermometer
HZ9SE040	4-delige pannenset
HZ9SE060	6-delige pannenset

### Uitrusting

#### Technische Data

Productnaam/ Productfamilie: ..... Gaskookplaat m. bovenbediening  
 Inbouw/vrijstaand: ..... Inbouw  
 Type: ..... Gas  
 Aantal kookzones: ..... 5  
 Inbouwafmetingen (hxbxd): ..... 45 x 850-850 x 490-500 mm  
 Breedte: ..... 915 mm  
 Afmetingen (hxbxd): ..... 45x915x520 mm  
 Afmetingen inclusief verpakking (hxbxd): ..... 165x1116x659 mm  
 Nettogewicht: ..... 23.0 kg  
 Bruto gewicht: ..... 27.0 kg  
 Restwarmte indicator: ..... Zonder  
 Positie bedieningspaneel: ..... Voor  
 Oppervlakmateriaal: ..... Hardglas  
 Kleur oppervlak: ..... Zwart  
 Kleur van de omlijsting: ..... Zwart  
 Lengte elektriciteitsnoer: ..... 100 cm  
 EAN-code: ..... 4242003966815  
 Aansluitwaarde gas: ..... 11500 W  
 Minimale smeltveiligheid: ..... 3 A  
 Spanning: ..... 220-240 V  
 Frequentie: ..... 60; 50 Hz



## iQ500, Gaskookplaat, 90 cm, Hardglas, Zwart EP9A6MI40N

### Uitrusting

#### Design

- Hardglas kookplaat, Zwart
- Vlakke of normale inbouw mogelijk
- Gietijzeren pannendragers, deelbaar
- volledig metaal

#### Gebruiksgemak

- stepFlame Technology: pas de vlam nauwkeurig aan in negen gedefinieerde en herhaalbare niveaus.
- Zwaardknoppen, voor: knoppen aan de voorkant met sterke grip voor moeiteloos draaien.
- Geïntegreerde vonkontsteking: druk en draai gewoon aan de knop om de vlam te ontsteken.

#### Branders

- 5 Gasbranders
- Links: Wokbrander tot 4 kW (afhankelijk gas type)
- Midden: Sudderbrander tot 1 kW
- Midden: Normaalbrander tot 1.75 kW
- Rechtsachter: Sterkbrander tot 3 kW
- Rechtsvoor: Normaalbrander tot 1.75 kW

#### Reiniging

- Verwijderbare knoppen voor eenvoudig schoonmaken.
- Pannendragers geschikt voor de vaatwasser
- voor makkelijke reiniging.
- Gietijzeren pannendragers, deelbaar: lichtgewicht en compacte vorm, maar toch hoge stabiliteit door het continue oppervlak.

#### Veiligheid

- Thermo-elektrische beveiliging: "geen vlam, geen gas!": voorkomt ongewenste gasstroom wanneer de vlam uitgaat.

#### Installatie (gas types & technische specificaties)

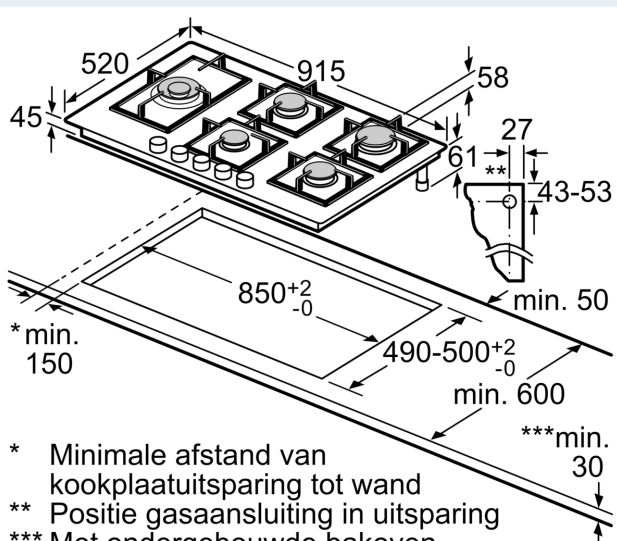
- Geschikt voor: aardgas L 25 mbar (NL)
- flessengas G30,31 28-30/37mbar
- Aardgasuitvoering (25 mbar)
- Afmetingen (hxbxd mm): 54 x 915 x 520
- Inbouwmaten (hxbxd mm) : 45 x 850 x (490 - 500)
- Benodigde nismaat voor vlakke installatie (HxBxD mm): 45 x 919 x 524
- Minimale werkbladdikte: 20 mm
- Indien vlak ingebouwd, is de minimale werkbladdikte 30 mm.
- Aansluitkabel 1 m met stekker
- Totale aansluitwaarde gas: 11.5 kW

#### Accessoires

- Wokring, Sudderkap inclusief

**iQ500, Gaskookplaat, 90 cm,  
Hardglas, Zwart  
EP9A6MI40N**

Maatschetsen



- \* Minimale afstand van kookplaatuitsparing tot wand
  - \*\* Positie gasaansluiting in uitsparing
  - \*\*\* Met ondergebouwde bakoven eventueel meer; zie maatvereisten van de bakoven
- Afmeting in mm