

iQ100, Inbouw koel-vriescombinatie, 177.2 x 54.1 cm, Vlakscharnier KI86VNFE0



Optionele accessoires

- GS6BZR00 :
- KS6BZR00 Flessenrooster
- KSGGZM00 :

Inbouw koel-vriescombinatie met lowFrost voor minder en sneller ontdooien.

- ✓ Ledverlichting: Gelijkmatige verlichting door de hele koelkast voor goed zicht op al je etenswaren.
- ✓ Extra sterk en makkelijk te reinigen veiligheidsglas: safetyGlass-plateaus.

Uitrusting

Technische Data

Energieklasse:	E
Gemiddeld jaarlijks energieverbruik in kilowattuur per jaar (kWh/a):	229 kWh/annum
Totale volume van de vriescompartimenten:	84 l
Totale volume van de koelcompartimenten:	183 l
Geluidsniveau:	35 dB(A) re 1 pW
Geluidsniveaurooster:	B
Inbouw/vrijstaand:	Inbouw
Meubeldecor opties:	Niet mogelijk
Hoogte:	1772 mm
Breedte:	541 mm
Diepte:	548 mm
Inbouwafmetingen (hxbxd):	1775.0 x 560 x 550 mm
Nettogewicht:	52.2 kg
Minimale smeltveiligheid:	10 A
Draairichting deur:	Rechts, om te draaien
Spanning:	220-240 V
Frequentie:	50 Hz
Lengte elektriciteitsnoer:	230.0 cm
Aantal compressoren:	1
Aantal afzonderlijke koelsystemen:	1
Ventilator vriesgedeelte:	Nee
Deurscharnieren verwisselbaar:	Ja
Aantal verstelbare draagplateaus in koelgedeelte:	3
Flessenrooster:	Nee
No-frost systeem:	Nee
Type installatie:	Vrijstaand



iQ100, Inbouw koel-vriescombinatie, 177.2 x 54.1 cm, Vlakscharnier KI86VNFE0

Uitrusting

Prestaties en verbruik:

- Energie efficiëntieklasse: E
- Energie: 229 kWh p/j
- Totale inhoud: 267 liter
- Geluidsniveau: 35 dB

Algemene informatie:

- Elektronische temperatuurregeling met led-indicatie
- Akoestisch alarmsignaal bij open deur
- Vlakscharniersysteem, geen softClose

Koelruimte:

- Netto inhoud koelruimte: 183 liter
- superKoelen
- 4 veiligheidsglas plateaus, waarvan 3 in hoogte verstelbaar
- 4 veiligheidsglas plateaus, waarvan 3 in hoogte verstelbaar
- 3 Deurvakken
- Ledverlichting in koelgedeelte

Vershoudsysteem:

- 1 Fresh-lade

4-Sterren vriesruimte:

- Netto inhoud vriesruimte: 84 liter
- lowFrost: minder en sneller ontdooien
- superVriezen
- 3 Transparante vrieslades
- Invriescapaciteit: 4.2 kg per 24 uur
- Bewaartijd bij storing: 9 uur

Technische specificaties:

- Inbouwmaten (hxbxd):
- 177.5 x 56 x 55 cm
- Afmetingen (hxbxd):
- 177 x 54 x 55 cm
- Klimaatklasse: SN-ST
- Verstelbare pootjes aan de voorzijde; achterzijde op rolletjes
- Draairichting deur rechts, wisselbaar
- Netspanning 220 - 240 V
- Lengte voedingskabel: 230 cm

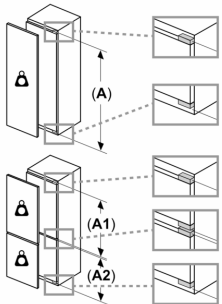
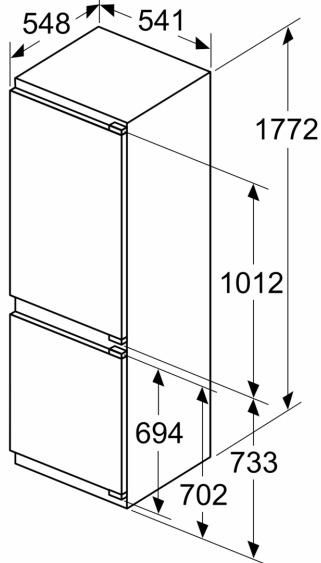
Toebehoren:

- eiervak, ijsblokjesvorm

**iQ100, Inbouw
koel-vriescombinatie, 177.2 x
54.1 cm, Vlakscharnier
KI86VNF00**

Maatschetsen

Afmeting in mm



Maximaal toegestaan gewicht van de fronten van de eenheden

Gemonteerde fronten van eenheden die het toegestane gewicht overschrijden kunnen schade veroorzaken en resulteren in functionele beperkingen van de scharnieren

Δ Gewicht

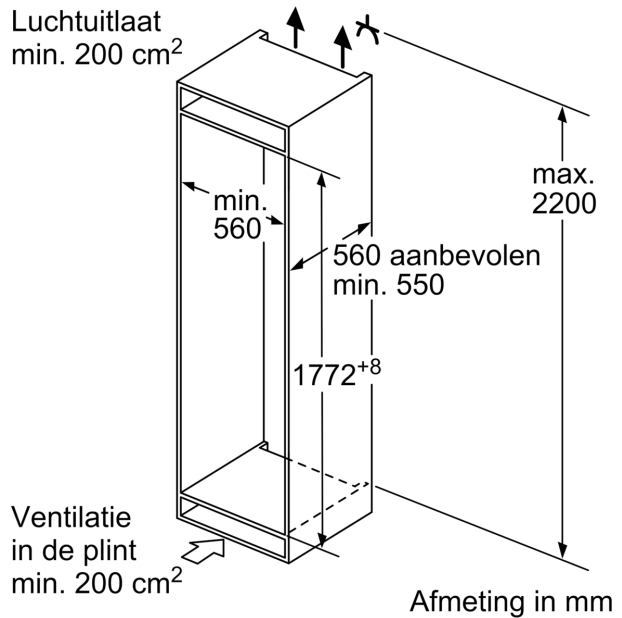
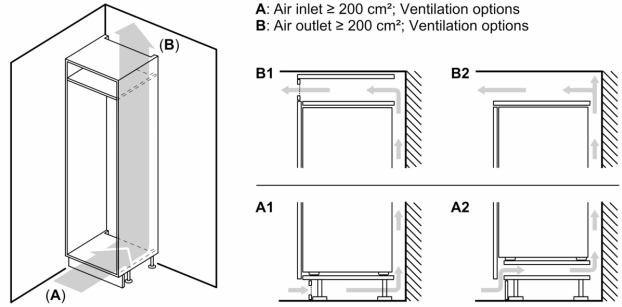
A: Hoogte van de apparaatdeur inclusief scharnieren in mm

B: Ongedempt scharnier, eenheidfront in kg

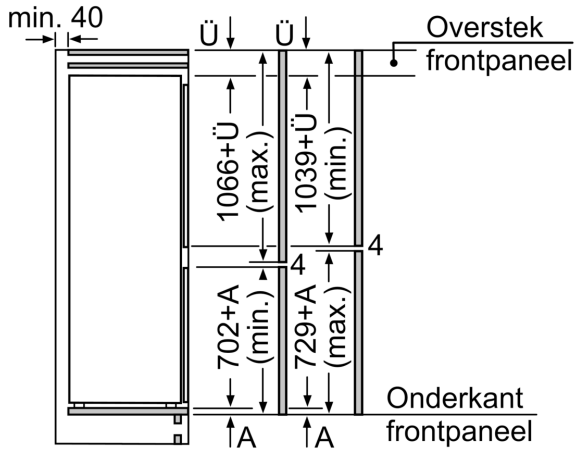
C: Gedempt scharnier, front van de eenheid in kg

D: Aanvullende mogelijke belasting in kg met heavy load set

A	B	C	D
1500-1750	22	22	B+5 / C+5
720-1400	19	19	
A1	15	19	
A2	15	19	



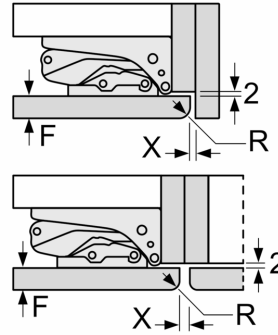
Maatschetsen



De aangegeven meubeldeurmaten gelden voor een deurnaad van 4 mm.

Afmeting in mm

Afmeting in mm
Aanbeveling tussenruimtes voor vlakscharnier



F	R	X
16-19	0-3	2,5
20	0-1	3
	2-3	2,5
21	0-1	3
	2-3	2,5
22	0	4
	1	3,5
	2-3	3

De in de tabel aanbevolen tussenruimtes moeten worden aangehouden, om een botsingsvrije opening van de apparaatdeuren te waarborgen en beschadiging aan keukenmeubels te vermijden.