

**iQ500, Inbouw koel-vriescombinatie,
177.2 x 55.8 cm, Vlakscharnier met
softClose
KI86NADD0**



Toebehoren

- 3 x eiervak
- 1 x ijsblokjesbakje

Inbouw koel-vriescombinatie met hyperFresh <0°C> om groente en fruit langer vers te houden en led- en vriezerverlichting voor het helder verlichten van de inhoud van de koel- en vriesruimte.

- ✓ hyperFresh <0°C>: meer ruimte voor groente en fruit en een extra koele lade voor vis en vlees.
- ✓ noFrost: nooit meer de vriezer ontdooien.
- ✓ autoAirflow: gelijkmatig koelen houdt producten langer vers.
- ✓ Ledverlichting: de hele koelkast goed verlicht, zodat je meteen vindt waar je naar zoekt.
- ✓ softClose deursluiting: de deur sluit automatisch en zacht vanaf een openingshoek van 20° of minder.

Uitrusting

Technische Data

Energieklasse: D
 Gemiddeld jaarlijks energieverbruik in kilowattuur per jaar (kWh/a):
 186 kWh/annum
 Totale volume van de vriescompartimenten: 76 l
 Totale volume van de koelcompartimenten: 184 l
 Akoestische geluidsemissies: 35 dB(A) re 1 pW
 Akoestische geluidsemissieklasse: B
 Uitvoering: Inbouw
 Meubeldeur opties: Mogelijk, maar optioneel
 Hoogte: 1772 mm
 Breedte apparaat: 558 mm
 Diepte apparaat: 548 mm
 Inbouwafmetingen (hxbxd): 1775.0 x 560 x 550 mm
 Nettogewicht: 58,3 kg
 Minimale smeltveiligheid: 10 A
 Deurscharnier: Rechts verwisselbaar
 Frequentie: 50 Hz
 Lengte elektriciteits snoer: 230 cm
 Aantal compressoren: 1
 Aantal afzonderlijke koelsystemen: 2
 Ventilator vriesgedeelte: Nee
 Deurscharnieren verwisselbaar: Ja
 Aantal verstelbare draagplateaus in koelgedeelte: 2
 Flessenrooster: Ja
 No-frost systeem: Vriezer
 Type installatie: Volledig geïntegreerd
 Soort scharnier: Vlakscharnier



**iQ500, Inbouw koel-vriescombinatie,
177.2 x 55.8 cm, Vlakscharnier met
softClose
KI86NADD0**

Uitrusting

Prestaties en verbruik:

- Energie efficiëntieklasse: D
- Energie: 186 kWh p/j
- Totale inhoud: 260 liter
- Geluidsniveau: 35 dB

Algemene informatie:

- Elektronische, gescheiden temperatuurregeling met led-indicatie
- Vlakscharniersysteem, softClose deursluiting

Koelruimte:

- Netto inhoud koelruimte: 184 liter
- superKoelen
- 3 veiligheidsglas plateaus, waarvan 2 in hoogte verstelbaar
- 3 Deurvakken
- Ledverlichting in koelgedeelte
- Verchroomd flessenrooster

Vershoudsysteem:

- 1 hyperFresh-lade met vochtigheidsregeling: groente en fruit blijven langer vers
-

4-Sterren vriesruimte:

- Netto inhoud vriesruimte: 76 liter
- noFrost: nooit meer ontdooien
- superVriezen
- 3 Transparante vriesladen
- Vriezerverlichting
- Invriescapaciteit: 8 kg per 24 uur
- Bewaartijd bij storing: 11 uur

Technische specificaties:

- Inbouwmaten (hxbxd):
- 177.5 x 56 x 55 cm
- Afmetingen (hxbxd):
- 177 x 56 x 55 cm
- Klimaatklasse: SN-ST
- Verstelbare pootjes aan de voorzijde; achterzijde op rolletjes
- Draairichting deur rechts, wisselbaar
- Netspanning 220 - 240 V
- Lengte voedingskabel: 230 cm

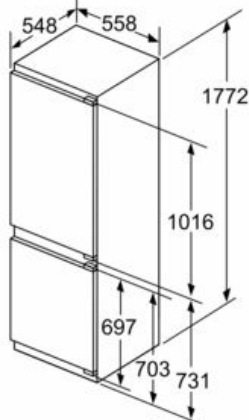
Toebehoren:

- 3 x eiervak, 1 x Ijsblokjesbakje

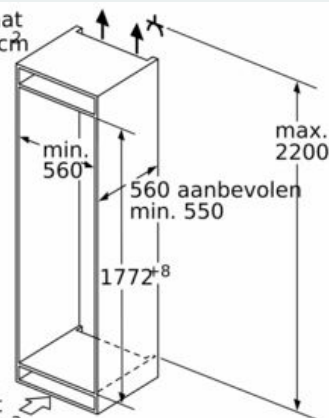
iQ500, Inbouw koel-vriescombinatie, 177.2 x 55.8 cm, Vlakscharnier met softClose KI86NADD0

Maatschetsen

Afmeting in mm

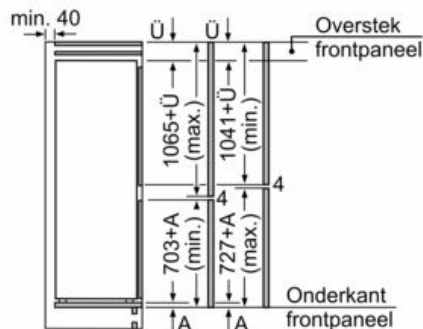


Luchtuitlaat
min. 200 cm²



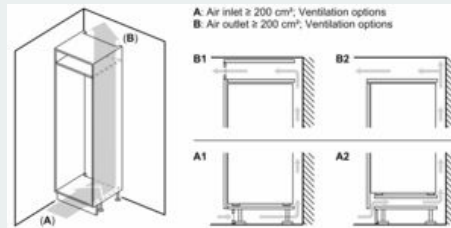
Ventilatie
in de plint
min. 200 cm²

Afmeting in mm



De aangegeven meubeldeurmaten
geldt voor een deurnaad van 4 mm.

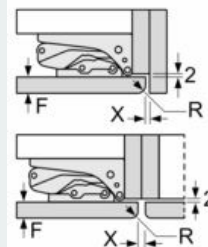
Afmeting in mm



A: Air inlet ≥ 200 cm², Ventilation options
B: Air outlet ≥ 200 cm², Ventilation options

Afmeting in mm

Aanbeveling tussenruimtes voor vlakscharnier



F	R	X
16-19	0-3	2,5
20	0-1	3
	2-3	2,5
21	0-1	3
	2-3	2,5
22	0	4
	1	3,5
	2-3	3

De in de tabel aanbevolen tussenruimtes
moeten worden aangehouden, om een
botsingsvrije opening van de apparaatdeuren
te waarborgen en beschadiging aan
keukenmeubels te vermijden.



Maximaal toegestaan gewicht van de fronten van de eenheden

Gemonteerde fronten van eenheden die het toegestane gewicht overschrijden kunnen schade veroorzaken en resulteren in functionele beperkingen van de scharmieren

Δ Gewicht

A: Hoogte van de apparaatdeur inclusief scharmieren in mm

B: Ongedempt scharnier, eenheidsfront in kg

C: Gedempt scharnier, front van de eenheid in kg

D: Aanvullende mogelijke belasting in kg met heavy load set

A	B	C	D
1500-1750	22	22	
720-1400	19	19	B+5 / C+5
A1	15	19	
A2	15	19	