

iQ700, Warmtepompdroger, 9 kg, White WT48XM40FG



Optionele accessoires

| | |
|-----------|-----------------------------|
| WZ20600 : | |
| WZ27400 | Verbindingsset met werkvlak |
| WZ27410 | Verbindingsset |
| WZDP20D | Voetstuk met onderlade |

De premium warmtepompdroger levert maximaal gemak dankzij het intelligentCleaning systeem.

- ✓ intelligentCleaning: Niet meer het filter reinigen na elke droogbeurt.
- ✓ Energieklasse A+++: Onze meest energiezuinige droger.
- ✓ autoDry: Zacht en zorgvuldig drogen om je kleding te beschermen.
- ✓ Outdoor-programma: Veilig drogen van waterafstotende kleding en buitenkleding.
- ✓ superKort 40: Snel en mild drogen van kleine ladingen

Uitrusting

Technische Data

| | |
|---|-------------------|
| Inbouw/vrijstaand: | Vrijstaand |
| Afneembaar bovenblad: | Nee |
| Draairichting deur: | Rechts |
| Lengte elektriciteitsnoer: | 145.0 cm |
| Afmetingen (hxbxd): | 842x598x613 mm |
| Nettogewicht: | 55.9 kg |
| Gefluoreerde broeikasgassen: | Nee |
| Hermetisch afgesloten apparatuur: | Ja |
| EAN-code: | 4242003860151 |
| Aansluitvermogen: | 600 W |
| Minimale smeltveiligheid: | 10 A |
| Spanning: | 220-240 V |
| Frequentie: | 50 Hz |
| Vulgewicht: | 9.0 kg |
| Energieklasse ¹ : | C |
| Weighted energy consumption per cycle (EU 2017/1369): | 1.07 kWh/cycle |
| Weighted energy consumption per 100 cycles (EU 2017/1369): | 107 kWh/100 cycli |
| Condensation Efficiency (EU 2017/1369): | 88 % |
| Programme duration half capacity (EU 2017/1369): | 2:12 |
| Programme duration rated capacity (EU 2017/1369): | 3:35 |



¹ Energie-efficiëntieklasse schaal van A tot G

iQ700, Warmtepompdroger, 9 kg, White WT48XM40FG

Uitrusting

Prestaties en verbruik:

- Energie-efficiëntieklasse¹: A+++
- Energieverbruik²: 193 kWh
- Capaciteit: 1 - 9 kg
- Programmaduur³: 215 min
- Condensatie efficiëntie⁵: 88 %
- Condensatie efficiëntieklasse⁴: B
- Geluidsniveau: 62 dB (A) re 1 pW

Programma's:

- Standaard programma: Katoen, Kreukherstellend
- Speciale programma's: Hygiëne, Katoen, Blouses/overhemden, Lingerie, Handdoeken, Hoofdkussen, Mix, Outdoor, Extra snel 40', Dekbed, Kreukherstellend, Wol finish, Koud tijdprogramma, Warm tijdprogramma

Opties:

- Anti-kreukfase 120 min na programma-einde
- TouchControl tiptoetsen: eindtijduitstel, "Antikreuk 60min", "Antikreuk 120min", Kinderslot 3 sec., Aan/uit-knop, Voorzichtig, Signaal, Start / Bijvullen / Pauze, Fijninstelling droogresultaat, Droogtegraad, 24 u eindtijduitstel

Comfort / Zekerheid:

- intelligentCleaning system
- iQdrive koolborstelloze motor voor extra stilte, zuinigheid en levensduur
- autoDry: voorkomt dat wasgoed krimpt tijdens het drogen
- Verlichte programmaknop met aan/uit toets
- Groot en overzichtelijk LED-Display voor resttijdweergave en 24 u eindtijduitstel, programmastatus en extra functies.
- Grote rvs softDry trommel, wasgoedmeenemers met Soft-design
- antiVibration design: meer stabiliteit en stilte
- Trommelverlichting: LED
- Kinderbeveiliging op de deur
- Signaal bij einde programma
- Metalen deursluiting
- Deuraanslag: rechts
- Inclusief condenswaterafvoersysteem
- Kleur deur: chrome-black
- Warmtepomptechnologie met milieuvriendelijk koelmiddel R290

Technische specificaties:

- Onderbouwbaar onder 85 cm nishoogte
- Afmetingen (hxbxd): 84.2 cm x 59.8 cm x 61.3 cm
- Afmeting apparaat (H x B): 84.2 cm x 59.8 cm
- Diepte apparaat: 61.3 cm
- Diepte apparaat incl. deur: 65.1 cm
- Diepte apparaat met geopende deur: 110.5 cm

¹ Op een schaal van energie-efficiëntieklasse van A+++ tot D

² Energie consumptie in kWh per jaar, gebaseerd op 160 droogcycli

van het standaard katoen programma met een volle en gedeeltelijke belading. en het verbruik met energiezuinige instellingen.

⁴ Op een condensatie efficiëntieklasse schaal van A tot G

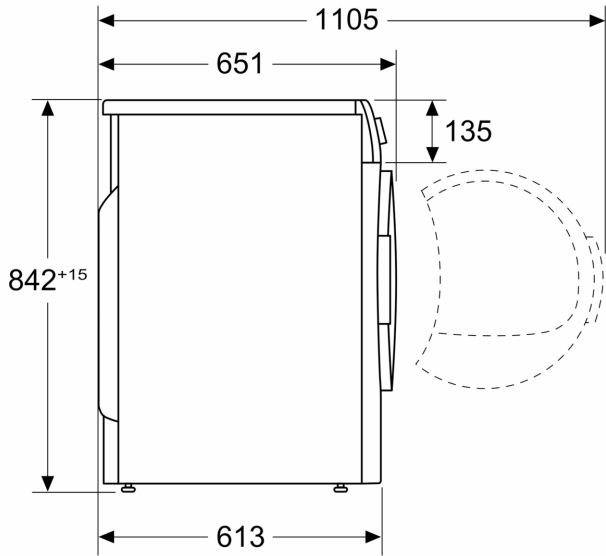
³ Programmaduur van het standaard katoen programma met een volle belading

⁵ Gewogen condensatie-efficiëntie van het standaard katoenprogramma met een volle en gedeeltelijke belading.

**iQ700, Warmtepompdroger, 9 kg,
White
WT48XM40FG**

Maatschetsen

Afmeting in mm



Afmeting in mm

